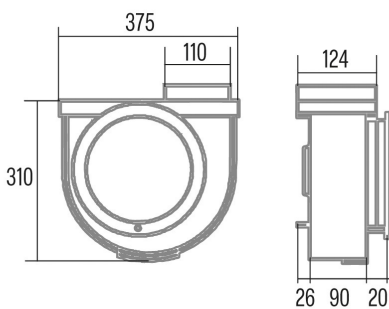




### GS-600

Cod. 00116002

EAN 8422248100601



#### ALLGEMEINE INFORMATIONEN

|              |                   |
|--------------|-------------------|
| EAN/UPC      | 8422248100601     |
| Unterfamilie | Kitchen Extractor |

#### Produktdatenblatt gemäß EU65/2014 - EN61591, EN60704-2-13, EN50564

|  |      |
|--|------|
| AEC (Jährlicher Energieverbrauch) (kWh/Jahr)         | 51,7 |
| EEL-Klasse (Energie-Effizienzklasse)                 | C    |
| FDE (fluiddynamische Effizienz)                      | 12,5 |
| FDE-Klasse (Klasse der fluiddynamischen Effizienz)   | E    |
| LE-Klasse (Klasse der Lichtausbeute)                 | N_A  |
| GFE-Klasse (Klasse der Fettfiltrationseffizienz)     | N_A  |
| Luftstrom im normalen Modus MAX (m3/h)               | 480  |
| Schallleistung im normalen Modus MAX (dB)            | 50   |
| Po (Energieverbrauch im ausgeschalteten Zustand) (W) | 0    |
| Ps (Energieverbrauch im Standby-Modus) (W)           | 0    |

#### Integrationsrichtlinie EU 66/2014

|  |       |
|--|-------|
| f (Zeitverlängerungsfaktor)                                    | 1,6   |
| EEL (Energieeffizienzindex)                                    | 78,9  |
| QBEP (gemessener Luftvolumenstrom im Bestpunkt) (m3/h)         | 311,7 |
| PBEP (Gemessener Luftdruck im Bestpunkt) (Pa)                  | 131,6 |
| WBEP (Gemessene elektrische Eingangsleistung im Bestpunkt) (W) | 91,4  |

#### Externe Abmessungen

|                          |     |
|--------------------------|-----|
| Breite (mm)              | 375 |
| Tiefe (mm)               | 136 |
| Minimale Gesamthöhe (mm) | 650 |
| Diamètre de sortie (mm)  | 110 |

#### Merkmale

|                                 |     |
|---------------------------------|-----|
| Menge des Motors                | 1   |
| Maximaler Druck (Pa)            | 200 |
| Freier Ausgangsluftstrom (m3/h) | 480 |
| Verstärkung                     | -   |
| Timer                           | -   |
| Anzeige für Kohlefilterwechsel  | -   |
| Fernbedienung                   | -   |

#### Installation

|  |     |
|--|-----|
| Mindestabstand zu einem elektrischen Kochfeld (mm) | 65  |
| Mindestabstand zu einem Gaskochfeld (mm)           | 650 |
| Rückführungsoption                                 | -   |
| Kohlefilter  | -   |
| Rückschlagklappe                                   | -   |
| Innere Abschirmung                                 | -   |

#### Stromanschluss

|                           |          |
|---------------------------|----------|
| Nennspannung (V)          | 230      |
| Nennfrequenz (Hz)         | 50       |
| Nenneingangsleistung (W)  | 105      |
| Schutz gegen Stromschlag  | Klasse I |
| Länge des Stromkabels (m) | 0,5      |
| Steckertyp                | No plug  |

#### Zubehör

|                                    |     |
|------------------------------------|-----|
| Verlängerung des oberen Zierkanals | N_A |
| Weißer Zierkanal                   | N_A |
| Schwarzer Zierkanal                | N_A |
| Verstärker Rohr Insel              | N_A |
| Rückschlagklappe                   | N_A |

---

|                               |     |
|-------------------------------|-----|
| MAX PRO Metallfilter          | N_A |
| Aktivkohlefilter              | N_A |
| Geräuscharmer flexibler Kanal | N_A |
| Rückführungsset               | N_A |

---