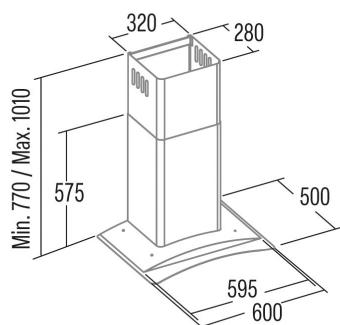




## GAMMA 600 GX

Cod. 02005219

EAN 8422248061803



### ALLGEMEINE INFORMATIONEN

EAN/UPC	8422248061803
Unterfamilie	Curved Glass

### Produktdatenblatt gemäß EU65/2014 - EN61591, EN60704-2-13, EN50564

AEC (Jährlicher Energieverbrauch) (kWh/Jahr)	56,3
EEL-Klasse (Energie-Effizienzklasse)	A
FDE (fluiddynamische Effizienz)	30,6
FDE-Klasse (Klasse der fluiddynamischen Effizienz)	A
LE (Lichtausbeute) (lux/W)	36
LE-Klasse (Klasse der Lichtausbeute)	A
GFE (Fettfiltrationseffizienz)	91,2
GFE-Klasse (Klasse der Fettfiltrationseffizienz)	B
Luftstrom im normalen Modus MIN (m3/h)	340
Luftstrom im normalen Modus MAX (m3/h)	600
Luftstrom im Impulsmodus (m3/h)	800
Schallleistung im normalen Modus MIN (dB)	50
Schallleistung im normalen Modus MAX (dB)	65
Modus der Schallleistungserhöhung (dB)	67
Po (Energieverbrauch im ausgeschalteten Zustand) (W)	0,26
Ps (Energieverbrauch im Standby-Modus) (W)	0

### Integrationsrichtlinie EU 66/2014

f (Zeitverlängerungsfaktor)	0,9
EEL (Energieeffizienzindex)	53,7
QBEP (gemessener Luftvolumenstrom im Bestpunkt) (m3/h)	416,9
PBEP (Gemessener Luftdruck im Bestpunkt) (Pa)	411
WBEP (Gemessene elektrische Eingangsleistung im Bestpunkt) (W)	155,7
WL (Nennleistung des Beleuchtungssystems) (W)	7
EMIDDLE (durchschnittliche Beleuchtungsstärke auf der Kochoberfläche) (lux)	252

### Externe Abmessungen

Breite (mm)	600
Tiefe (mm)	500
Maximale Gesamthöhe (mm)	1020
Minimale Gesamthöhe (mm)	765
Diamètre de sortie (mm)	150, 125

### Merkmale

Menge des Motors	1
Motormodell	BT3
Maximaler Druck (Pa)	450
Filtertechnologie	Aluminiumgitter
Steuerungstechnologie	PANEL ELECTRONICO
Verstärkung	√
Leistungsstufen	3
Timer	√
Anzeige der Filtersättigung	-
Anzeige für Kohlefilterwechsel	-
Dimmfunktion	-
Konnektivität	-
Fernbedienung	-
Anzeigen	-

### Beleuchtung

Lichtmodell	EcoLed
Strahlentechnologie	LED

### Installation

Mindestabstand zu einem elektrischen Kochfeld (mm)	650
Mindestabstand zu einem Gaskochfeld (mm)	650
Rückführungsoption	√
Kohlefilter	-
Rückschlagklappe	-
Innere Abschirmung	-

### **Stromanschluss**

Nennspannung (V)	220-240
Nennfrequenz (Hz)	50
Nenneingangsleistung (W)	287
Schutz gegen Stromschlag	Class II
Länge des Stromkabels (m)	1,5
Steckertyp	Typ C

### **Zubehör**

Verlängerung des oberen Zierkanals	2837300
Weißer Zierkanal	Nein
Schwarzer Zierkanal	Nein
Verstärker Rohr Insel	Nein
Rückschlagklappe	2832004
MAX PRO Metallfilter	Nein
Aktivkohlefilter	2859398
Geräuscharmer flexibler Kanal	2893002
Rückführungsset	2894001