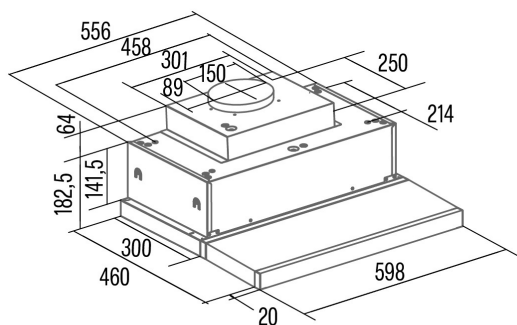




TFH 6830 GBK

Cod. **02010404**

EAN **8422248357364**



ALLGEMEINE INFORMATIONEN

EAN/UPC	8422248357364
Unterfamilie	Telescopic

Produktdatenblatt gemäß EU65/2014 - EN61591, EN60704-2-13, EN50564

AEC (Jährlicher Energieverbrauch) (kWh/Jahr)	16,6
EEL-Klasse (Energie-Effizienzklasse)	A+++
FDE (fluidynamische Effizienz)	41,11
FDE-Klasse (Klasse der fluidynamischen Effizienz)	A
LE (Lichtausbeute) (lux/W)	22,6
LE-Klasse (Klasse der Lichtausbeute)	B
GFE (Fettfiltrationseffizienz)	66,4
GFE-Klasse (Klasse der Fettfiltrationseffizienz)	D
Luftstrom im normalen Modus MIN (m3/h)	291
Luftstrom im normalen Modus MAX (m3/h)	600
Luftstrom im Impulsmodus (m3/h)	795
Schallleistung im normalen Modus MIN (dB)	46
Schallleistung im normalen Modus MAX (dB)	64
Modus der Schallleistungserhöhung (dB)	69
Po (Energieverbrauch im ausgeschalteten Zustand) (W)	0,3

Integrationsrichtlinie EU 66/2014

<i>f</i> (Zeitverlängerungsfaktor)	0,5
QBEP (Gemessener Luftvolumenstrom im Bestpunkt) (m3/h)	332,82
PBEP (Gemessener Luftdruck im Bestpunkt) (Pa)	251,41
WBEP (Gemessene elektrische Eingangsleistung im Bestpunkt) (W)	79,03
WL (Nennleistung des Beleuchtungssystems) (W)	3
EMIDDLE (durchschnittliche Beleuchtungsstärke auf der Kochoberfläche) (lux)	79

Externe Abmessungen

Breite (mm)	598
Tiefe (mm)	320
Maximale Gesamthöhe (mm)	246
Minimale Gesamthöhe (mm)	246
Diamètre de sortie (mm)	150

Merkmale

Menge des Motors	1
Motormodell	BT4DC
Maximaler Druck (Pa)	357
Steuerungstechnologie	Electronic Touch Control
Verstärkung	√
Leistungsstufen	6
Anzeige der Filtersättigung	√

Beleuchtung

Lichtmodell	SSLED
Strahlentechnologie	LED

Installation

Mindestabstand zu einem elektrischen Kochfeld (mm)	550
Mindestabstand zu einem Gaskochfeld (mm)	650
Rückführungsoption	√

Stromanschluss

Nennspannung (V)	220-240
Nennfrequenz (Hz)	50/60
Nenningangsleistung (W)	138
Schutz gegen Stromschlag	Klasse I

Zubehör

Rückschlagklappe	02832004
Aktivkohlefilter	02859318
Geräuscharmer flexibler Kanal	02893002
