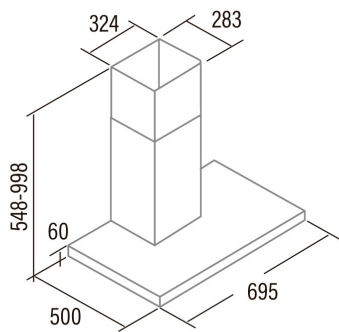




# ST-7000 X

Cod. **02021309**

EAN **8422248108690**



## ALLGEMEINE INFORMATIONEN

EAN/UPC	8422248108690
Unterfamilie	Box

## Produktdatenblatt gemäß EU65/2014 - EN61591, EN60704-2-13, EN50564

AEC (Jährlicher Energieverbrauch) (kWh/Jahr)	36
EEL-Klasse (Energie-Effizienzklasse)	C
FDE (fluiddynamische Effizienz)	9,84
FDE-Klasse (Klasse der fluiddynamischen Effizienz)	E
LE (Lichtausbeute) (lux/W)	38,9
LE-Klasse (Klasse der Lichtausbeute)	A
GFE (Fettfiltrationseffizienz)	70,11
GFE-Klasse (Klasse der Fettfiltrationseffizienz)	D
Luftstrom im normalen Modus MIN (m3/h)	161
Luftstrom im normalen Modus MAX (m3/h)	294
Schallleistung im normalen Modus MIN (dB)	58
Schallleistung im normalen Modus MAX (dB)	63,5
Po (Energieverbrauch im ausgeschalteten Zustand) (W)	0

## Integrationsrichtlinie EU 66/2014

f (Zeitverlängerungsfaktor)	1,7
EEL (Energieeffizienzindex)	75
QBEP (gemessener Luftvolumenstrom im Bestpunkt) (m3/h)	172,17
PBEP (Gemessener Luftdruck im Bestpunkt) (Pa)	118,37
WBEP (Gemessene elektrische Eingangsleistung im Bestpunkt) (W)	57,55
WL (Nennleistung des Beleuchtungssystems) (W)	2
EMIDDLE (durchschnittliche Beleuchtungsstärke auf der Kochoberfläche) (lux)	78

## Externe Abmessungen

Breite (mm)	700
Tiefe (mm)	500
Maximale Gesamthöhe (mm)	998
Minimale Gesamthöhe (mm)	548
Diamètre de sortie (mm)	150

## Merkmale

Menge des Motors	1
Motormodell	TT300
Filtertechnologie	Aluminiumgitter
Steuerungstechnologie	Mechanical push button
Verstärkung	-
Leistungsstufen	3
Timer	-
Anzeige der Filtersättigung	-
Anzeige für Kohlefilterwechsel	-
Dimmfunktion	-
Konnektivität	Nein
Fernbedienung	-
Anzeigen	-

## Beleuchtung

Lichtmodell	ECOLED STRIP
Strahlentechnologie	LED

## Installation

Mindestabstand zu einem elektrischen Kochfeld (mm)	65
Mindestabstand zu einem Gaskochfeld (mm)	65
Rückführungsoption	√
Kohlefilter	-

Rückschlagklappe	Integriert
Innere Abschirmung	-

---

**Stromanschluss**

Nennspannung (V)	220-240
Nennfrequenz (Hz)	50/60
Nenneingangsleistung (W)	67
Schutz gegen Stromschlag	Klasse I
Steckertyp	Typ C

---

**Zubehör**

Verlängerung des oberen Zierkanals	'02863305
Rückschlagklappe	Ja
Aktivkohlefilter	02859495
Geräuscharmer flexibler Kanal	02893002

---