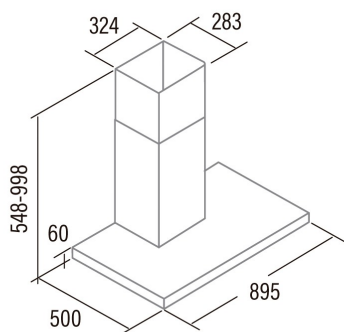




ST-9000 X

Cod. **02029309**

EAN **8422248108706**



ALLGEMEINE INFORMATIONEN

EAN/UPC	8422248108706
Unterfamilie	Box

Produktdatenblatt gemäß EU65/2014 - EN61591, EN60704-2-13, EN50564

AEC (Jährlicher Energieverbrauch) (kWh/Jahr)	36,4
EEL-Klasse (Energie-Effizienzklasse)	C
FDE (fluiddynamische Effizienz)	10,12
FDE-Klasse (Klasse der fluiddynamischen Effizienz)	E
LE (Lichtausbeute) (lux/W)	38,9
LE-Klasse (Klasse der Lichtausbeute)	A
GFE (Fettfiltrationseffizienz)	70,56
GFE-Klasse (Klasse der Fettfiltrationseffizienz)	D
Luftstrom im normalen Modus MIN (m3/h)	165
Luftstrom im normalen Modus MAX (m3/h)	302
Schallleistung im normalen Modus MIN (dB)	58
Schallleistung im normalen Modus MAX (dB)	62
Po (Energieverbrauch im ausgeschalteten Zustand) (W)	0

Integrationsrichtlinie EU 66/2014

f (Zeitverlängerungsfaktor)	1,6
EEL (Energieeffizienzindex)	74,9
QBEP (gemessener Luftvolumenstrom im Bestpunkt) (m3/h)	192,63
PBEP (Gemessener Luftdruck im Bestpunkt) (Pa)	110,53
WBEP (Gemessene elektrische Eingangsleistung im Bestpunkt) (W)	58,45
WL (Nennleistung des Beleuchtungssystems) (W)	2
EMIDDLE (durchschnittliche Beleuchtungsstärke auf der Kochoberfläche) (lux)	79

Externe Abmessungen

Breite (mm)	900
Tiefe (mm)	500
Maximale Gesamthöhe (mm)	998
Minimale Gesamthöhe (mm)	548
Diamètre de sortie (mm)	150

Merkmale

Menge des Motors	1
Motormodell	TT300
Filtertechnologie	Aluminiumgitter
Steuerungstechnologie	Mechanical slider
Verstärkung	-
Leistungsstufen	3
Timer	-
Anzeige der Filtersättigung	-
Anzeige für Kohlefilterwechsel	-
Dimmfunktion	-
Konnektivität	Nein
Fernbedienung	-
Anzeigen	-

Beleuchtung

Lichtmodell	ECOLED STRIP
Strahlentechnologie	LED

Installation

Mindestabstand zu einem elektrischen Kochfeld (mm)	65
Mindestabstand zu einem Gaskochfeld (mm)	65
Rückführungsoption	√
Kohlefilter	-

Rückschlagklappe	Integriert
Innere Abschirmung	-

Stromanschluss

Nennspannung (V)	220-240
Nennfrequenz (Hz)	50/60
Nenneingangsleistung (W)	67
Schutz gegen Stromschlag	Klasse I
Steckertyp	Typ C

Zubehör

Verlängerung des oberen Zierkanals	'02863305
Rückschlagklappe	Ja
Aktivkohlefilter	02859495
Geräuscharmer flexibler Kanal	02893002
