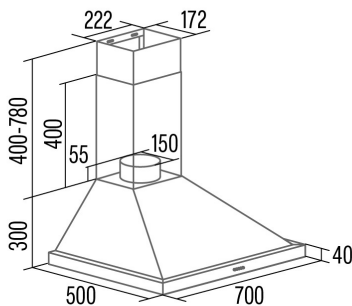




BETA PRO 7000 X

Cod. 02075417

EAN 8422248371520



ALLGEMEINE INFORMATIONEN

EAN/UPC	8422248371520
Unterfamilie	Chimney

Produktdatenblatt gemäß EU65/2014 - EN61591, EN60704-2-13, EN50564

AEC (Jährlicher Energieverbrauch) (kWh/Jahr)	64,1
EEL-Klasse (Energie-Effizienzklasse)	A
FDE (fluidynamische Effizienz)	29,2
FDE-Klasse (Klasse der fluidynamischen Effizienz)	A
LE (Lichtausbeute) (lux/W)	34
LE-Klasse (Klasse der Lichtausbeute)	A
GFE (Fettfiltrationseffizienz)	75,5
GFE-Klasse (Klasse der Fettfiltrationseffizienz)	C
Luftstrom im normalen Modus MIN (m3/h)	407
Luftstrom im normalen Modus MAX (m3/h)	564
Luftstrom im Impulsmodus (m3/h)	971
Schallleistung im normalen Modus MIN (dB)	65
Schallleistung im normalen Modus MAX (dB)	72
Modus der Schallleistungserhöhung (dB)	75
Po (Energieverbrauch im ausgeschalteten Zustand) (W)	0
Ps (Energieverbrauch im Standby-Modus) (W)	0,48

Integrationsrichtlinie EU 66/2014

f (Zeitverlängerungsfaktor)	0,9
EEL (Energieeffizienzindex)	53,5
QBEP (gemessener Luftvolumenstrom im Bestpunkt) (m3/h)	441,8
PBEP (Gemessener Luftdruck im Bestpunkt) (Pa)	443
WBEP (Gemessene elektrische Eingangsleistung im Bestpunkt) (W)	186,1
WL (Nennleistung des Beleuchtungssystems) (W)	4,1
EMIDDLE (durchschnittliche Beleuchtungsstärke auf der Kochoberfläche) (lux)	139,5

Externe Abmessungen

Breite (mm)	700
Tiefe (mm)	500
Maximale Gesamthöhe (mm)	1080
Minimale Gesamthöhe (mm)	700
Diamètre de sortie (mm)	150

Merkmale

Menge des Motors	1
Motormodell	A1000
Maximaler Druck (Pa)	501,17
Filtertechnologie	Aluminiumgitter
Steuerungstechnologie	PANEL ELECTRONICO DISPLAY DIGITAL
Verstärkung	√
Leistungsstufen	3
Timer	√
Fernbedienung	-

Beleuchtung

Lichtmodell	ECOLED
Strahlentechnologie	LED

Installation

Mindestabstand zu einem elektrischen Kochfeld (mm)	550
Mindestabstand zu einem Gaskochfeld (mm)	650
Kohlefilter	-
Rückschlagklappe	Integriert

Stromanschluss

Nennspannung (V)	220-240
Nennfrequenz (Hz)	50
Nenneingangsleistung (W)	383
Schutz gegen Stromschlag	Klasse I
Länge des Stromkabels (m)	1,2
Steckertyp	Type F

Zubehör

Rückschlagklappe	02800706
Aktivkohlefilter	02800959
