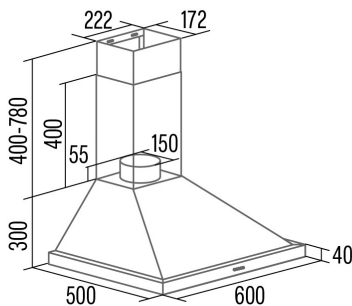




## BETA PRO 6000 BK

Cod. 02075421

EAN 8422248371568



### ALLGEMEINE INFORMATIONEN

EAN/UPC	8422248371568
Unterfamilie	Chimney

### Produktdatenblatt gemäß EU65/2014 - EN61591, EN60704-2-13, EN50564

AEC (Jährlicher Energieverbrauch) (kWh/Jahr)	63,5
EEL-Klasse (Energie-Effizienzklasse)	A
FDE (fluidynamische Effizienz)	29,2
FDE-Klasse (Klasse der fluidynamischen Effizienz)	A
LE (Lichtausbeute) (lux/W)	33
LE-Klasse (Klasse der Lichtausbeute)	A
GFE (Fettfiltrationseffizienz)	75,2
GFE-Klasse (Klasse der Fettfiltrationseffizienz)	C
Luftstrom im normalen Modus MIN (m3/h)	441
Luftstrom im normalen Modus MAX (m3/h)	621
Luftstrom im Impulsmodus (m3/h)	990
Schalleistung im normalen Modus MIN (dB)	65
Schalleistung im normalen Modus MAX (dB)	71
Modus der Schalleistungserhöhung (dB)	75
Po (Energieverbrauch im ausgeschalteten Zustand) (W)	0
Ps (Energieverbrauch im Standby-Modus) (W)	0,48

### Integrationsrichtlinie EU 66/2014

f (Zeitverlängerungsfaktor)	0,9
EEL (Energieeffizienzindex)	53,5
QBEP (gemessener Luftvolumenstrom im Bestpunkt) (m3/h)	457,9
PBEP (Gemessener Luftdruck im Bestpunkt) (Pa)	422
WBEP (Gemessene elektrische Eingangsleistung im Bestpunkt) (W)	183,9
WL (Nennleistung des Beleuchtungssystems) (W)	4,2
EMIDDLE (durchschnittliche Beleuchtungsstärke auf der Kochoberfläche) (lux)	140,4

### Externe Abmessungen

Breite (mm)	600
Tiefe (mm)	500
Maximale Gesamthöhe (mm)	1080
Minimale Gesamthöhe (mm)	700
Diamètre de sortie (mm)	150

### Merkmale

Menge des Motors	1
Motormodell	A1000
Maximaler Druck (Pa)	473,39
Filtertechnologie	Aluminiumgitter
Steuerungstechnologie	PANEL ELECTRONICO DISPLAY DIGITAL
Verstärkung	√
Leistungsstufen	3
Timer	√

### Beleuchtung

Lichtmodell	ECOLED
Strahlentechnologie	LED

### Installation

Mindestabstand zu einem elektrischen Kochfeld (mm)	550
Mindestabstand zu einem Gaskochfeld (mm)	650
Kohlefilter	√
Rückschlagklappe	Integriert

### **Stromanschluss**

Nennspannung (V)	220-240
Nennfrequenz (Hz)	50
Nenneingangsleistung (W)	383
Schutz gegen Stromschlag	Klasse I
Steckertyp	Type F

### **Zubehör**

Rückschlagklappe	02800706
Aktivkohlefilter	02800959