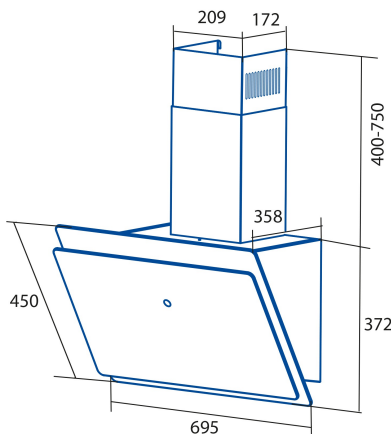




WANDA 700 XGBK

Cod. **02078405**

EAN **8422248102315**



ALLGEMEINE INFORMATIONEN

| | |
|--------------|---------------|
| EAN/UPC | 8422248102315 |
| Unterfamilie | Angle Glass |

Produktdatenblatt gemäß EU65/2014 - EN61591, EN60704-2-13, EN50564

| | |
|--|--------|
| AEC (Jährlicher Energieverbrauch) (kWh/Jahr) | 14,94 |
| EEL-Klasse (Energie-Effizienzklasse) | AP |
| FDE (fluiddynamische Effizienz) | 31,01 |
| FDE-Klasse (Klasse der fluiddynamischen Effizienz) | A |
| LE (Lichtausbeute) (lux/W) | 54,6 |
| LE-Klasse (Klasse der Lichtausbeute) | A |
| GFE (Fettfiltrationseffizienz) | 78 |
| GFE-Klasse (Klasse der Fettfiltrationseffizienz) | C |
| Luftstrom im normalen Modus MIN (m3/h) | 234,1 |
| Luftstrom im normalen Modus MAX (m3/h) | 522,81 |
| Schalleistung im normalen Modus MIN (dB) | 35 |
| Schalleistung im normalen Modus MAX (dB) | 61,8 |
| Po (Energieverbrauch im ausgeschalteten Zustand) (W) | 0,45 |

Integrationsrichtlinie EU 66/2014

| | |
|---|--------|
| f (Zeitverlängerungsfaktor) | 0,883 |
| EEL (Energieeffizienzindex) | 38,6 |
| QBEP (gemessener Luftvolumenstrom im Bestpunkt) (m3/h) | 248,01 |
| PBEP (Gemessener Luftdruck im Bestpunkt) (Pa) | 178,05 |
| WBEP (Gemessene elektrische Eingangsleistung im Bestpunkt) (W) | 39,55 |
| WL (Nennleistung des Beleuchtungssystems) (W) | 3 |
| EMIDDLE (durchschnittliche Beleuchtungsstärke auf der Kochoberfläche) (lux) | 163,8 |

Externe Abmessungen

| | |
|--------------------------|------|
| Breite (mm) | 695 |
| Tiefe (mm) | 358 |
| Maximale Gesamthöhe (mm) | 1122 |
| Minimale Gesamthöhe (mm) | 772 |
| Diamètre de sortie (mm) | 150 |

Merkmale

| | |
|---------------------------------|--------------------------|
| Menge des Motors | 1 |
| Motormodell | BLDC |
| Maximaler Druck (Pa) | 430 |
| Freier Ausgangsluftstrom (m3/h) | 1000 |
| Filtertechnologie | Aluminiumgitter |
| Steuerungstechnologie | Electronic Touch Control |
| Verstärkung | - |
| Leistungsstufen | 9 |
| Timer | √ |
| Anzeige der Filtersättigung | - |
| Anzeige für Kohlefilterwechsel | - |
| Dimmfunktion | - |
| Konnektivität | - |
| Fernbedienung | - |
| Anzeigen | Display |

Beleuchtung

| | |
|---------------------|-----|
| Strahlentechnologie | LED |
|---------------------|-----|

Installation

| | |
|--|-----|
| Mindestabstand zu einem elektrischen Kochfeld (mm) | 650 |
| Mindestabstand zu einem Gaskochfeld (mm) | 650 |
| Rückführungsoption | √ |

| | |
|--------------------|------------|
| Kohlefilter | - |
| Rückschlagklappe | Integriert |
| Innere Abschirmung | - |

Stromanschluss

| | |
|--------------------------|----------|
| Nennspannung (V) | 220-240 |
| Nennfrequenz (Hz) | 50/60 |
| Nenneingangsleistung (W) | 73 |
| Schutz gegen Stromschlag | Klasse I |
| Steckertyp | Type F |

Zubehör

| | |
|------------------------------------|------------|
| Verlängerung des oberen Zierkanals | Nein |
| Weißer Zierkanal | Nein |
| Schwarzer Zierkanal | Nein |
| Verstärker Rohr Insel | Nein |
| Rückschlagklappe | Integriert |
| MAX PRO Metallfilter | Nein |
| Aktivkohlefilter | 2859492 |
| Geräuscharmer flexibler Kanal | 2893002 |
| Rückführungsset | 2894400 |
