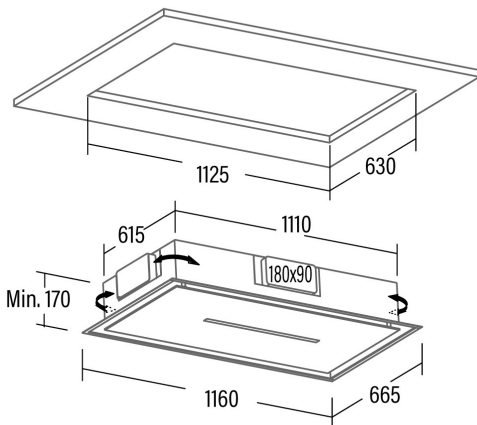


# ISLA BENNU SLIM 1200 X

Cod. 02111309

EAN 8422248112642



## ALLGEMEINE INFORMATIONEN

EAN/UPC	8422248112642
Unterfamilie	Ceiling

## Produktdatenblatt gemäß EU65/2014 - EN61591, EN60704-2-13, EN50564

AEC (Jährlicher Energieverbrauch) (kWh/Jahr)	44,1
EEL-Klasse (Energie-Effizienzklasse)	B
FDE (fluidynamische Effizienz)	25,2
FDE-Klasse (Klasse der fluidynamischen Effizienz)	B
LE (Lichtausbeute) (lux/W)	23,7
LE-Klasse (Klasse der Lichtausbeute)	B
GFE (Fettfiltrationseffizienz)	91,2
GFE-Klasse (Klasse der Fettfiltrationseffizienz)	B
Luftstrom im normalen Modus MIN (m3/h)	300
Luftstrom im normalen Modus MAX (m3/h)	500
Luftstrom im Impulsmodus (m3/h)	620
Schallleistung im normalen Modus MIN (dB)	50
Schallleistung im normalen Modus MAX (dB)	65
Modus der Schalleistungserhöhung (dB)	67
Po (Energieverbrauch im ausgeschalteten Zustand) (W)	0,3
Ps (Energieverbrauch im Standby-Modus) (W)	0

## Integrationsrichtlinie EU 66/2014

f (Zeitverlängerungsfaktor)	1,1
EEL (Energieeffizienzindex)	60,7
QBEP (gemessener Luftvolumenstrom im Bestpunkt) (m3/h)	326,9
PBEP (Gemessener Luftdruck im Bestpunkt) (Pa)	269,4
WBEP (Gemessene elektrische Eingangsleistung im Bestpunkt) (W)	97,1
WL (Nennleistung des Beleuchtungssystems) (W)	7
EMIDDLE (durchschnittliche Beleuchtungsstärke auf der Kochoberfläche) (lux)	166

## Externe Abmessungen

Breite (mm)	1160
Tiefe (mm)	665
Maximale Gesamthöhe (mm)	170
Minimale Gesamthöhe (mm)	170
Diamètre de sortie (mm)	180x90

## Merkmale

Menge des Motors	1
Motormodell	S6
Maximaler Druck (Pa)	470
Filtertechnologie	Aluminiumgitter
Steuerungstechnologie	TFT
Verstärkung	✓
Leistungsstufen	4
Timer	✓
Anzeige der Filtersättigung	-
Anzeige für Kohlefilterwechsel	-
Dimmfunktion	✓
Konnektivität	Auto
Fernbedienung	✓
Anzeigen	Display

## Beleuchtung

Lichtmodell	ECOLED
Strahlentechnologie	LED

## Installation

Mindestabstand zu einem elektrischen Kochfeld (mm)	550
Mindestabstand zu einem Gaskochfeld (mm)	650
Rückführungsoption	√
Kohlefilter	√
Rückschlagklappe	Nein
Innere Abschirmung	-

#### **Stromanschluss**

Nennspannung (V)	220-240
Nennfrequenz (Hz)	50
Nenneingangsleistung (W)	112
Schutz gegen Stromschlag	Klasse I

#### **Zubehör**

Aktivkohlefilter	02800922
------------------	----------