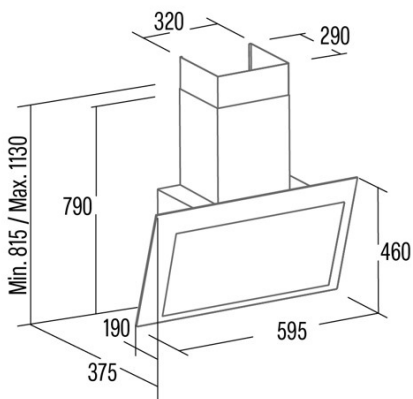




# THALASSA EVO 600 GBK

 Cod. **02136408**

 EAN **8422248356428**


## ALLGEMEINE INFORMATIONEN

EAN/UPC	8422248356428
Unterfamilie	Angle Glass

## Produktdatenblatt gemäß EU65/2014 - EN61591, EN60704-2-13, EN50564

AEC (Jährlicher Energieverbrauch) (kWh/Jahr)	28,8
EEL-Klasse (Energie-Effizienzklasse)	A++
FDE (fluidynamische Effizienz)	41,7
FDE-Klasse (Klasse der fluidynamischen Effizienz)	A
LE (Lichtausbeute) (lux/W)	21
LE-Klasse (Klasse der Lichtausbeute)	B
GFE (Fettfiltrationseffizienz)	85,3
GFE-Klasse (Klasse der Fettfiltrationseffizienz)	B
Luftstrom im normalen Modus MIN (m3/h)	300,2
Luftstrom im normalen Modus MAX (m3/h)	624,1
Luftstrom im Impulsmodus (m3/h)	1016,5
Schallleistung im normalen Modus MIN (dB)	44,6
Schallleistung im normalen Modus MAX (dB)	62,1
Modus der Schallleistungserhöhung (dB)	72,7
Po (Energieverbrauch im ausgeschalteten Zustand) (W)	0
Ps (Energieverbrauch im Standby-Modus) (W)	0,35

## Integrationsrichtlinie EU 66/2014

f (Zeitverlängerungsfaktor)	0,5
EEL (Energieeffizienzindex)	33
QBEP (gemessener Luftvolumenstrom im Bestpunkt) (m3/h)	481,5
PBEP (Gemessener Luftdruck im Bestpunkt) (Pa)	380
WBEP (Gemessene elektrische Eingangsleistung im Bestpunkt) (W)	122
WL (Nennleistung des Beleuchtungssystems) (W)	9
EMIDDLE (durchschnittliche Beleuchtungsstärke auf der Kochoberfläche) (lux)	187

## Externe Abmessungen

Breite (mm)	600
Tiefe (mm)	375
Maximale Gesamthöhe (mm)	1130
Minimale Gesamthöhe (mm)	815
Diamètre de sortie (mm)	150

## Merkmale

Menge des Motors	1
Motormodell	BT5DC-1000
Filtertechnologie	Aluminiumgitter
Steuerungstechnologie	Electronic Touch Control
Verstärkung	✓
Leistungsstufen	6
Timer	✓
Anzeige der Filtersättigung	✓
Anzeige für Kohlefilterwechsel	✓
Dimmfunktion	✓
Konnektivität	✓
Fernbedienung	✓
Anzeigen	Display

## Beleuchtung

Lichtmodell	SSLED BICOLOR
Strahlentechnologie	LED

## Installation

Mindestabstand zu einem elektrischen Kochfeld (mm)	550
--	-----

Mindestabstand zu einem Gaskochfeld (mm)	650
Rückführungsoption	√
Kohlefilter	√
Rückschlagklappe	Nein
Innere Abschirmung	-

### **Stromanschluss**

Nennspannung (V)	220-240
Nennfrequenz (Hz)	50/60
Nenneingangsleistung (W)	259
Schutz gegen Stromschlag	Class II
Länge des Stromkabels (m)	1
Steckertyp	No plug

### **Zubehör**

Verlängerung des oberen Zierkanals	02861300
Weißer Zierkanal	02861001
Schwarzer Zierkanal	02861401
Rückschlagklappe	02832004
Aktivkohlefilter	02859398
Geräuscharmer flexibler Kanal	02893002
Rückführungsset	02800013