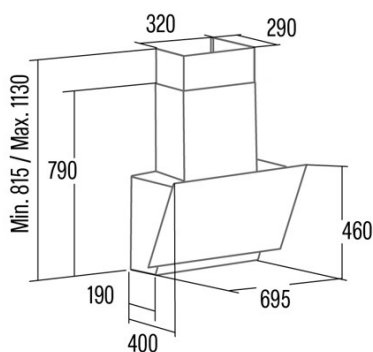




THALASSA 700 GBK

 Cod. **02137406**

 EAN **8422248356237**


ALLGEMEINE INFORMATIONEN

| | |
|--------------|---------------|
| EAN/UPC | 8422248356237 |
| Unterfamilie | Angle Glass |

Produktdatenblatt gemäß EU65/2014 - EN61591, EN60704-2-13, EN50564

| | |
|--|------|
| AEC (Jährlicher Energieverbrauch) (kWh/Jahr) | 58,6 |
| EEL-Klasse (Energie-Effizienzklasse) | A |
| FDE (fluidynamische Effizienz) | 29,4 |
| FDE-Klasse (Klasse der fluidynamischen Effizienz) | A |
| LE (Lichtausbeute) (lux/W) | 23,7 |
| LE-Klasse (Klasse der Lichtausbeute) | B |
| GFE (Fettfiltrationseffizienz) | 75,5 |
| GFE-Klasse (Klasse der Fettfiltrationseffizienz) | C |
| Luftstrom im normalen Modus MIN (m3/h) | 346 |
| Luftstrom im normalen Modus MAX (m3/h) | 600 |
| Luftstrom im Impulsmodus (m3/h) | 811 |
| Schallleistung im normalen Modus MIN (dB) | 50 |
| Schallleistung im normalen Modus MAX (dB) | 65 |
| Modus der Schallleistungserhöhung (dB) | 67 |
| Po (Energieverbrauch im ausgeschalteten Zustand) (W) | 0 |
| Ps (Energieverbrauch im Standby-Modus) (W) | 0,43 |

Integrationsrichtlinie EU 66/2014

| | |
|---|-------|
| f (Zeitverlängerungsfaktor) | 0,9 |
| EEL (Energieeffizienzindex) | 52,7 |
| QBEP (gemessener Luftvolumenstrom im Bestpunkt) (m3/h) | 457,2 |
| PBEP (Gemessener Luftdruck im Bestpunkt) (Pa) | 397 |
| WBEP (Gemessene elektrische Eingangsleistung im Bestpunkt) (W) | 1716 |
| WL (Nennleistung des Beleuchtungssystems) (W) | 3 |
| EMIDDLE (durchschnittliche Beleuchtungsstärke auf der Kochoberfläche) (lux) | 71 |

Externe Abmessungen

| | |
|--------------------------|------|
| Breite (mm) | 700 |
| Tiefe (mm) | 375 |
| Maximale Gesamthöhe (mm) | 1130 |
| Minimale Gesamthöhe (mm) | 815 |
| Diamètre de sortie (mm) | 150 |

Merkmale

| | |
|--------------------------------|--------------------------|
| Menge des Motors | 1 |
| Motormodell | BT3 |
| Maximaler Druck (Pa) | 450 |
| Filtertechnologie | Aluminiumgitter |
| Steuerungstechnologie | Electronic Touch Control |
| Verstärkung | ✓ |
| Leistungsstufen | 6 |
| Timer | ✓ |
| Anzeige der Filtersättigung | ✓ |
| Anzeige für Kohlefilterwechsel | ✓ |
| Dimmfunktion | ✓ |
| Konnektivität | ✓ |
| Fernbedienung | - |
| Anzeigen | Display |

Beleuchtung

| | |
|---------------------|-------|
| Lichtmodell | SSLED |
| Strahlentechnologie | LED |

Installation

| | |
|--|------|
| Mindestabstand zu einem elektrischen Kochfeld (mm) | 450 |
| Mindestabstand zu einem Gaskochfeld (mm) | 650 |
| Rückführungsoption | √ |
| Kohlefilter | √ |
| Rückschlagklappe | Nein |
| Innere Abschirmung | - |

Stromanschluss

| | |
|--------------------------|----------|
| Nennspannung (V) | 220-240 |
| Nennfrequenz (Hz) | 50/60 |
| Nenneingangsleistung (W) | 283 |
| Schutz gegen Stromschlag | Class II |
| Steckertyp | No plug |

Zubehör

| | |
|------------------------------------|----------|
| Verlängerung des oberen Zierkanals | 02861300 |
| Weißer Zierkanal | 02861001 |
| Schwarzer Zierkanal | 02861401 |
| Rückschlagklappe | 02832004 |
| Aktivkohlefilter | 02859398 |
| Geräuscharmer flexibler Kanal | 02893002 |
| Rückführungsset | 02800013 |