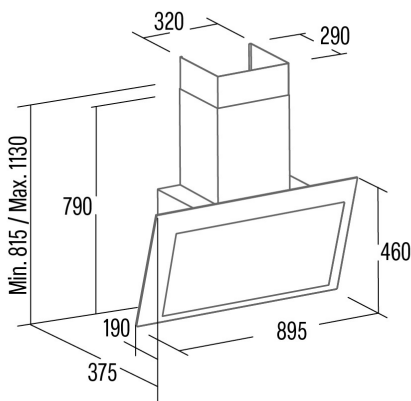




THALASSA EVO NO DRIP 900 GBK

 Cod. **02139409**

 EAN **8422248356473**


ALLGEMEINE INFORMATIONEN

EAN/UPC	8422248356473
Unterfamilie	Angle Glass

Produktdatenblatt gemäß EU65/2014 - EN61591, EN60704-2-13, EN50564

AEC (Jährlicher Energieverbrauch) (kWh/Jahr)	28,8
EEL-Klasse (Energie-Effizienzklasse)	A++
FDE (fluidynamische Effizienz)	41,7
FDE-Klasse (Klasse der fluidynamischen Effizienz)	A
LE (Lichtausbeute) (lux/W)	21
LE-Klasse (Klasse der Lichtausbeute)	B
GFE (Fettfiltrationseffizienz)	85,3
GFE-Klasse (Klasse der Fettfiltrationseffizienz)	B
Luftstrom im normalen Modus MIN (m3/h)	300,2
Luftstrom im normalen Modus MAX (m3/h)	624,1
Luftstrom im Impulsmodus (m3/h)	1016,5
Schallleistung im normalen Modus MIN (dB)	44,6
Schallleistung im normalen Modus MAX (dB)	62,1
Modus der Schallleistungserhöhung (dB)	72,7
Po (Energieverbrauch im ausgeschalteten Zustand) (W)	0
Ps (Energieverbrauch im Standby-Modus) (W)	0,35

Integrationsrichtlinie EU 66/2014

<i>f</i> (Zeitverlängerungsfaktor)	0,5
EEL (Energieeffizienzindex)	33
QBEP (gemessener Luftvolumenstrom im Bestpunkt) (m3/h)	481,5
PBEP (Gemessener Luftdruck im Bestpunkt) (Pa)	380
WBEP (Gemessene elektrische Eingangsleistung im Bestpunkt) (W)	122
WL (Nennleistung des Beleuchtungssystems) (W)	9
EMIDDLE (durchschnittliche Beleuchtungsstärke auf der Kochoberfläche) (lux)	187

Externe Abmessungen

Breite (mm)	900
Tiefe (mm)	375
Maximale Gesamthöhe (mm)	1130
Minimale Gesamthöhe (mm)	815
Diamètre de sortie (mm)	150

Merkmale

Menge des Motors	1
Motormodell	BT5DC-1000
Filtertechnologie	Aluminiumgitter
Steuerungstechnologie	Electronic Touch Control
Verstärkung	✓
Leistungsstufen	6
Timer	✓
Anzeige der Filtersättigung	✓
Anzeige für Kohlefilterwechsel	✓
Dimmfunktion	✓
Konnektivität	✓
Fernbedienung	-
Anzeigen	Display

Beleuchtung

Lichtmodell	SSLED BICOLOR
Strahlentechnologie	LED

Installation

Mindestabstand zu einem elektrischen Kochfeld (mm)	550
--	-----

Mindestabstand zu einem Gaskochfeld (mm)	650
Rückführungsoption	√
Kohlefilter	√
Rückschlagklappe	Nein
Innere Abschirmung	-

Stromanschluss

Nennspannung (V)	220-240
Nennfrequenz (Hz)	50/60
Nenneingangsleistung (W)	259
Schutz gegen Stromschlag	Class II
Länge des Stromkabels (m)	1000
Steckertyp	No plug

Zubehör

Verlängerung des oberen Zierkanals	02861300
Weißer Zierkanal	02861001
Schwarzer Zierkanal	02861401
Rückschlagklappe	02832004
Aktivkohlefilter	02859398
Geräuscharmer flexibler Kanal	02893002
Rückführungsset	02800013