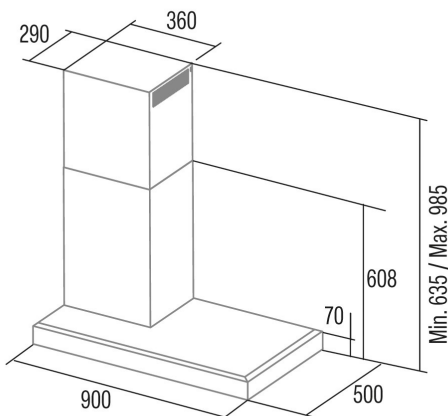




GALA 900 L

 Cod. **02169304**

 EAN **8422248355575**


ALLGEMEINE INFORMATIONEN

EAN/UPC	8422248355575
Unterfamilie	Corner

Produktdatenblatt gemäß EU65/2014 - EN61591, EN60704-2-13, EN50564

AEC (Jährlicher Energieverbrauch) (kWh/Jahr)	53,6
EEL-Klasse (Energie-Effizienzklasse)	A
FDE (fluidynamische Effizienz)	30,7
FDE-Klasse (Klasse der fluidynamischen Effizienz)	A
LE (Lichtausbeute) (lux/W)	23,1
LE-Klasse (Klasse der Lichtausbeute)	B
GFE (Fettfiltrationseffizienz)	91,2
GFE-Klasse (Klasse der Fettfiltrationseffizienz)	B
Luftstrom im normalen Modus MIN (m3/h)	340
Luftstrom im normalen Modus MAX (m3/h)	600
Luftstrom im Impulsmodus (m3/h)	802
Schallleistung im normalen Modus MIN (dB)	50
Schallleistung im normalen Modus MAX (dB)	65
Modus der Schallleistungserhöhung (dB)	67
Po (Energieverbrauch im ausgeschalteten Zustand) (W)	0,48
Ps (Energieverbrauch im Standby-Modus) (W)	0,48

Integrationsrichtlinie EU 66/2014

f (Zeitverlängerungsfaktor)	0,9
EEL (Energieeffizienzindex)	52,1
QBEP (gemessener Luftvolumenstrom im Bestpunkt) (m3/h)	443,1
PBEP (Gemessener Luftdruck im Bestpunkt) (Pa)	427,1
WBEP (Gemessene elektrische Eingangsleistung im Bestpunkt) (W)	171
WL (Nennleistung des Beleuchtungssystems) (W)	3
EMIDDLE (durchschnittliche Beleuchtungsstärke auf der Kochoberfläche) (lux)	69

Externe Abmessungen

Breite (mm)	900
Tiefe (mm)	500
Maximale Gesamthöhe (mm)	985
Minimale Gesamthöhe (mm)	635
Diamètre de sortie (mm)	150, 125

Merkmale

Menge des Motors	1
Motormodell	BT3
Maximaler Druck (Pa)	470
Steuerungstechnologie	Mechanical push button
Verstärkung	✓
Leistungsstufen	4
Timer	✓
Anzeige der Filtersättigung	✓
Anzeige für Kohlefilterwechsel	✓
Dimmfunktion	✓
Konnektivität	Nein
Fernbedienung	-

Beleuchtung

Lichtmodell	ECOLED STRIP
Strahlentechnologie	LED

Installation

Mindestabstand zu einem elektrischen Kochfeld (mm)	550
Mindestabstand zu einem Gaskochfeld (mm)	650

Rückführungsoption	√
Kohlefilter	√
Rückschlagklappe	Nein
Innere Abschirmung	-

Stromanschluss

Nennspannung (V)	220-240
Nennfrequenz (Hz)	50
Nenneingangsleistung (W)	285
Schutz gegen Stromschlag	Class II
Steckertyp	Type A

Zubehör

MAX PRO Metallfilter	02800917
Aktivkohlefilter	02859392
Geräuscharmer flexibler Kanal	02893002
