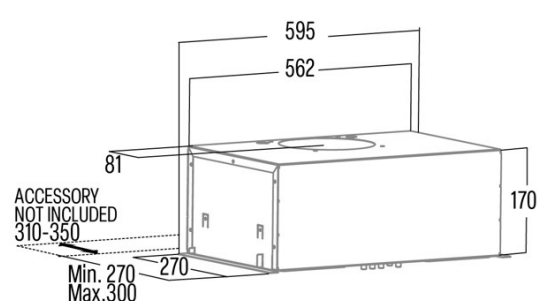




RITMA 60 X

 Cod. **02186312**

 EAN **8422248375771**


ALLGEMEINE INFORMATIONEN

EAN/UPC	8422248375771
Unterfamilie	Integrated

Produktdatenblatt gemäß EU65/2014 - EN61591, EN60704-2-13, EN50564

AEC (Jährlicher Energieverbrauch) (kWh/Jahr)	24,5
EEL-Klasse (Energie-Effizienzklasse)	A
FDE (fluidynamische Effizienz)	26,4
FDE-Klasse (Klasse der fluidynamischen Effizienz)	B
LE (Lichtausbeute) (lux/W)	21,4
LE-Klasse (Klasse der Lichtausbeute)	B
GFE (Fettfiltrationseffizienz)	64,8
GFE-Klasse (Klasse der Fettfiltrationseffizienz)	D
Luftstrom im normalen Modus MIN (m3/h)	21,6
Luftstrom im normalen Modus MAX (m3/h)	480,5
Schalleistung im normalen Modus MIN (dB)	53
Schalleistung im normalen Modus MAX (dB)	69,7
Po (Energieverbrauch im ausgeschalteten Zustand) (W)	0
Ps (Energieverbrauch im Standby-Modus) (W)	0

Integrationsrichtlinie EU 66/2014

f (Zeitverlängerungsfaktor)	1
EEL (Energieeffizienzindex)	46,9
QBEP (gemessener Luftvolumenstrom im Bestpunkt) (m3/h)	281,1
PBEP (Gemessener Luftdruck im Bestpunkt) (Pa)	227
WBEP (Gemessene elektrische Eingangsleistung im Bestpunkt) (W)	67,1
WL (Nennleistung des Beleuchtungssystems) (W)	6
EMIDDLE (durchschnittliche Beleuchtungsstärke auf der Kochoberfläche) (lux)	128,3

Externe Abmessungen

Breite (mm)	595
Tiefe (mm)	270
Maximale Gesamthöhe (mm)	170
Minimale Gesamthöhe (mm)	170
Diamètre de sortie (mm)	150

Merkmale

Menge des Motors	1
Motormodell	K10 450 B
Maximaler Druck (Pa)	294,3
Filtertechnologie	Aluminiumgitter
Steuerungstechnologie	Mechanical slider
Verstärkung	-
Leistungsstufen	3
Timer	-
Anzeige der Filtersättigung	-
Anzeige für Kohlefilterwechsel	-
Dimmfunktion	-
Konnektivität	-
Fernbedienung	-
Anzeigen	-

Beleuchtung

Lichtmodell	CSLED
Strahlentechnologie	LED

Installation

Mindestabstand zu einem elektrischen Kochfeld (mm)	450
Mindestabstand zu einem Gaskochfeld (mm)	650

Rückführungsoption	-
Kohlefilter	√
Rückschlagklappe	-
Innere Abschirmung	-

Stromanschluss

Nennspannung (V)	220-240
Nennfrequenz (Hz)	50
Nenneingangsleistung (W)	116
Schutz gegen Stromschlag	Class II
Länge des Stromkabels (m)	1
Steckertyp	No plug

Zubehör

Verlängerung des oberen Zierkanals	Nein
Weißer Zierkanal	Nein
Schwarzer Zierkanal	Nein
Verstärker Rohr Insel	Nein
Rückschlagklappe	02849003
MAX PRO Metallfilter	Nein
Aktivkohlefilter	02859489
Geräuscharmer flexibler Kanal	02893002
Rückführungsset	02800013