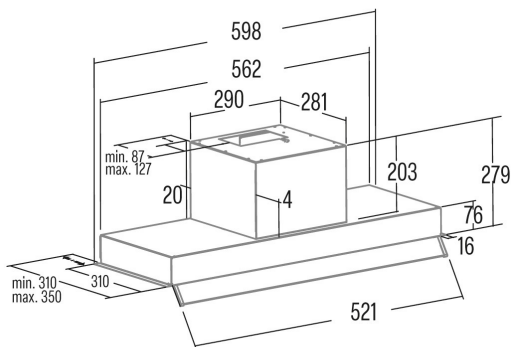




# ARMONIA 60 BK

Cod. **02186409**

EAN **8422248355995**



## ALLGEMEINE INFORMATIONEN

EAN/UPC	8422248355995
Unterfamilie	Integrated

## Produktdatenblatt gemäß EU65/2014 - EN61591, EN60704-2-13, EN50564

AEC (Jährlicher Energieverbrauch) (kWh/Jahr)	100,9
EEL-Klasse (Energie-Effizienzklasse)	C
FDE (fluidynamische Effizienz)	16,3
FDE-Klasse (Klasse der fluidynamischen Effizienz)	D
LE (Lichtausbeute) (lux/W)	21,4
LE-Klasse (Klasse der Lichtausbeute)	B
GFE (Fettfiltrationseffizienz)	64,8
GFE-Klasse (Klasse der Fettfiltrationseffizienz)	D
Luftstrom im normalen Modus MIN (m3/h)	385
Luftstrom im normalen Modus MAX (m3/h)	645
Schalleistung im normalen Modus MIN (dB)	56
Schalleistung im normalen Modus MAX (dB)	70
Po (Energieverbrauch im ausgeschalteten Zustand) (W)	0
Ps (Energieverbrauch im Standby-Modus) (W)	0

## Integrationsrichtlinie EU 66/2014

f (Zeitverlängerungsfaktor)	1,4
EEL (Energieeffizienzindex)	82,4
QBEP (gemessener Luftvolumenstrom im Bestpunkt) (m3/h)	375,3
PBEP (Gemessener Luftdruck im Bestpunkt) (Pa)	295
WBEP (Gemessene elektrische Eingangsleistung im Bestpunkt) (W)	188,8
WL (Nennleistung des Beleuchtungssystems) (W)	6
EMIDDLE (durchschnittliche Beleuchtungsstärke auf der Kochoberfläche) (lux)	269

## Externe Abmessungen

Breite (mm)	798
Tiefe (mm)	310
Maximale Gesamthöhe (mm)	280
Minimale Gesamthöhe (mm)	280
Diamètre de sortie (mm)	150, 125

## Merkmale

Menge des Motors	1
Motormodell	TA
Maximaler Druck (Pa)	430
Filtertechnologie	Aluminiumgitter
Steuerungstechnologie	Mechanical push button
Verstärkung	-
Leistungsstufen	3
Timer	-
Anzeige der Filtersättigung	-
Anzeige für Kohlefilterwechsel	-
Dimmfunktion	-
Konnektivität	Nein
Fernbedienung	-
Anzeigen	-

## Beleuchtung

Lichtmodell	CSLED
Strahlentechnologie	LED

## Installation

Mindestabstand zu einem elektrischen Kochfeld (mm)	450
Mindestabstand zu einem Gaskochfeld (mm)	650

Rückführungsoption	-
Kohlefilter	-
Rückschlagklappe	Nein
Innere Abschirmung	-

---

#### **Stromanschluss**

Nennspannung (V)	230-240
Nennfrequenz (Hz)	50
Nenneingangsleistung (W)	276
Schutz gegen Stromschlag	Class II
Steckertyp	No plug

---

#### **Zubehör**

Verlängerung des oberen Zierkanals	02861307
Aktivkohlefilter	02859392
Geräuscharmer flexibler Kanal	02893002

---