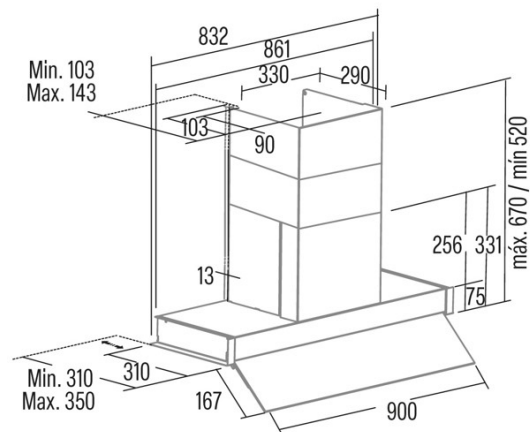




# RENOVA PURE AIR MNV90 GWH

Cod. **02189020**

EAN **8422248344692**



## ALLGEMEINE INFORMATIONEN

EAN/UPC	8422248344692
Unterfamilie	Integrated

## Externe Abmessungen

Breite (mm)	900
Tiefe (mm)	350
Maximale Gesamthöhe (mm)	331
Minimale Gesamthöhe (mm)	331

## Merkmale

Menge des Motors	1
Motormodell	BT4DC
Maximaler Druck (Pa)	357
Filtertechnologie	Aluminiumgitter
Steuerungstechnologie	TFT
Verstärkung	√
Leistungsstufen	6
Timer	√
Anzeige der Filtersättigung	√
Anzeige für Kohlefilterwechsel	√
Dimmfunktion	√
Konnektivität	√
Fernbedienung	-
Anzeigen	Display

## Beleuchtung

Lichtmodell	SSLED BICOLOR
Strahlentechnologie	LED

## Installation

Mindestabstand zu einem elektrischen Kochfeld (mm)	550
Mindestabstand zu einem Gaskochfeld (mm)	650
Rückführungsoption	√
Kohlefilter	√

## Stromanschluss

Nennspannung (V)	220-240
Nennfrequenz (Hz)	50
Nenneingangsleistung (W)	158
Schutz gegen Stromschlag	Klasse I
Steckertyp	Type A