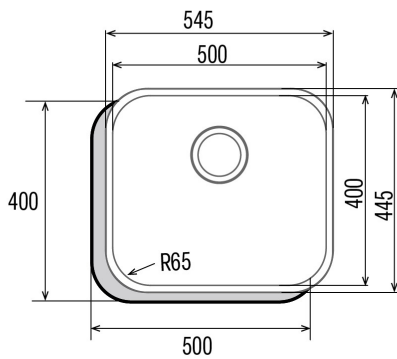




CB 50-40

Cod. **02625014**

EAN **8422248373043**



ALLGEMEINE INFORMATIONEN

EAN/UPC	8422248373043
Unterfamilie	Undermount

Merkmale

Material	Stainless Steel 304
Dicke des Stahls	0,8
Farbe	Stainless Steel 304
Beckenmenge	1
Form des Beckens	Square
Tiefe des Beckens (mm)	180
Ablaufgestell	Nein
Position des Ablaufgitters	N/A

Installation

Überlaufrohr	✓
Breite (mm)	545
Höhe (mm)	180
Tiefe (mm)	445