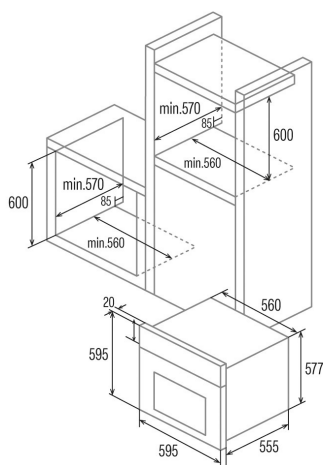
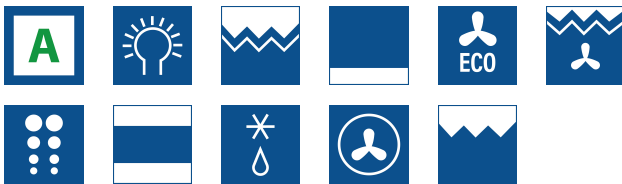




PR 6011 XGBK

Cod. 07001006

EAN 8422248103350



ALLGEMEINE INFORMATIONEN

EAN/UPC	8422248103350
Unterfamilie	Pyrolytic

Produktdatenblatt

Energieeffizienzklasse	A
Wärmequelle	Electricity
Anzahl der Garräume	1
Volumen des des Garraums (l)	70

Abmessungen

Breite (mm)	595
Höhe (mm)	595
Tiefe (mm)	575
Einbaubreite (mm)	560
Einbauhöhe (mm)	590
Einbautiefe (mm)	560

Steuerung

Art der Steuerung	Berührungssteuerung
Anzeigen	WHITE
Anzahl der Funktionen	11
Funktionen	Top_and_bottom_heating_with_fan;Tur heating;Light;Top and bottom heating;Defrosting;Double Grill;Grill;Double grill with fan;Eco

Timer	Electronic
Ein/Aus-Anzeige	√
Thermostat-Anzeige	√
Mindesttemperatur [°C]	50
Höchsttemperatur [°C]	250
Thermische Sonde	-

Merkmale

Reinigung	Pirolisis
Politur	Black
Grill absenken	-
Inneres Glas herausnehmbar	√
Anzahl der Glühbirnen	25
Leistung der Lampe [W]	1
Anzahl der Türglasscheiben	4
Manuelle Verriegelung der Tür	√
Sanftes Schließen	-
Garraumtyp	Flat
Seitenschienen	√
Ebenen	5
Teleskopschienen	1
Konvektionsgebläse	√

Sicherheit

Kühlgebläse	√
Überhitzungsschutz	√
Automatischer Sicherheitsstopp	√
Pyrolyse-Türverschluss	√
Anzeige für Pryolyse-Türverriegelung	√

Stromanschluss

Leistung des oberen Heizelements [W]	650
Leistung des unteren Heizelements [W]	1100
Leistung des Turbokompressors [W]	2000
Nennspannung (V)	220-240
Nennfrequenz (Hz)	50/60
Nenneingangsleistung (W)	3200

Schutz gegen Stromschlag	Klasse I
Länge des Stromkabels (m)	1
Steckertyp	No plug

Zubehör

Flaches Ofenblech	-
Tiefes Ofenblech	√
Dampfwanne	-
Rost	√
Inneres Gitter	-
Teleskopschienen	√
Griff des Ofenblechs	-
Entnehmbares Behältnis	-
Pizzastein	-
Bratenset	-