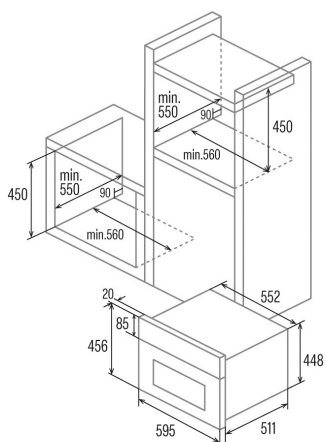




## CMD 5008 X

Cod. 07003307

EAN 8422248067881



### ALLGEMEINE INFORMATIONEN

EAN/UPC	8422248067881
Unterfamilie	Compact

### Produktdatenblatt

Energieeffizienzindex (EEI)	97,2
Energieeffizienzklasse	A
Energieverbrauch im konventionellen Modus [kWh/Zyklus]	0,7
Energieverbrauch im Impulsmodus mit Gebläse [kWh/Zyklus]	0,71
Wärmequelle	Electricity
Gewicht des Geräts [kg]	30,4
Anzahl der Garräume	1
Volumen des des Garraums (l)	40

### Abmessungen

Breite (mm)	456
Höhe (mm)	595
Tiefe (mm)	502
Einbaubreite (mm)	560
Einbauhöhe (mm)	450
Einbautiefe (mm)	550

### Steuerung

Art der Steuerung	Berührungssteuerung
Anzeigen	LCD
Anzahl der Funktionen	8
Funktionen	Top_and_bottom_heating_with_fan;Tur heating;Bottom heating with fan;Double grill with fan;Defrosting;Top and bottom heating;Top heating;Light
Timer	Electronic
Ein/Aus-Anzeige	√
Thermostat-Anzeige	√
Mindesttemperatur [°C]	50
Höchsttemperatur [°C]	250
Thermische Sonde	-

### Merkmale

Reinigung	Aquasmart Manual
Politur	Black
Grill absenken	-
Inneres Glas herausnehmbar	-
Anzahl der Glühbirnen	25
Leistung der Lampe [W]	1
Anzahl der Türglasscheiben	3
Manuelle Verriegelung der Tür	-
Sanftes Schließen	-
Garraumtyp	Flat
Seitenschienen	√
Ebenen	4
Teleskopschienen	0,75
Konvektionsgebläse	√

### Sicherheit

Kühlgebläse	√
Überhitzungsschutz	√
Automatischer Sicherheitsstopp	√
Pyrolyse-Türverschluss	-
Anzeige für Pryolyse-Türverriegelung	-

### Stromanschluss

Leistung des oberen Heizelements [W]	900
--------------------------------------	-----

Leistung des unteren Heizelements [W]	1300
Leistung des Turbokompressors [W]	2300
Nennspannung (V)	220-240
Nennfrequenz (Hz)	50/60
Nenneingangsleistung (W)	2380
Schutz gegen Stromschlag	Klasse I
Länge des Stromkabels (m)	1
Steckertyp	No plug

### Zubehör

Flaches Ofenblech	-
Tiefes Ofenblech	√
Dampfwanne	-
Rost	√
Inneres Gitter	-
Teleskopschienen	√
Griff des Ofenblechs	-
Entnehmbares Behältnis	-
Pizzastein	-
Bratenset	-