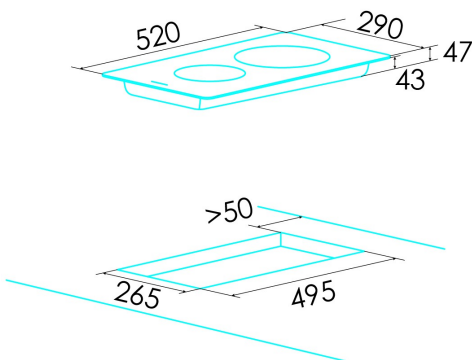




IB 6303E2 BK

Cod. **08063120**

EAN **8422248355919**



ALLGEMEINE INFORMATIONEN

EAN/UPC	8422248355919
Unterfamilie	Induction

Produktdatenblatt

Anzahl der Kochfelder	3
Kochfeld 1: Technologie	Induction
Kochfeld 1: Position	Front Left
Kochfeld 1: Durchmesser des Kochfelds (mm)	21
Kochfeld 1: Leistung (kW)	2300
Kochfeld 1: Verstärkung (kW)	2600
Kochfeld 1: Verbrauch (Wh/kg)	1776
Kochfeld 1B: Durchmesser des Kochfelds (mm)	N/A
Kochfeld 1C: Durchmesser des Kochfelds (mm)	N/A
Kochfeld 2: Technologie	Induction
Kochfeld 2: Position	Rear Left
Kochfeld 2: Durchmesser des Kochfelds (mm)	16
Kochfeld 2: Leistung (kW)	1200
Kochfeld 2: Verstärkung (kW)	1500
Kochfeld 2: Verbrauch (Wh/kg)	170
Kochfeld 2B: Durchmesser des Kochfelds (mm)	N/A
Kochfeld 2C: Durchmesser des Kochfelds (mm)	N/A
Kochfeld 3: Technologie	Induction
Kochfeld 3: Position	Right
Kochfeld 3: Durchmesser des Kochfelds (mm)	28
Kochfeld 3: Leistung (kW)	2300
Kochfeld 3: Verstärkung (kW)	300
Kochfeld 3: Verbrauch (Wh/kg)	1897
Kochfeld 3B: Durchmesser des Kochfelds (mm)	N/A
Kochfeld 3C: Durchmesser des Kochfelds (mm)	N/A
Kochfeld 4: Technologie	N/A
Kochfeld 4: Durchmesser des Kochfelds (mm)	N/A
Kochfeld 4B: Durchmesser des Kochfelds (mm)	N/A
Kochfeld 4C: Durchmesser des Kochfelds (mm)	N/A
Kochfeld 5: Technologie	N/A
Kochfeld 5: Durchmesser des Kochfelds (mm)	N/A
Kochfeld 5B: Durchmesser des Kochfelds (mm)	N/A
Kochfeld 5C: Durchmesser des Kochfelds (mm)	N/A
Kochfeld 6: Technologie	N/A
Kochfeld 6: Durchmesser des Kochfelds (mm)	N/A
Kochfeld 6B: Durchmesser des Kochfelds (mm)	N/A
Kochfeld 6C: Durchmesser des Kochfelds (mm)	N/A

Abmessungen

Breite (mm)	590
Höhe (mm)	58
Tiefe (mm)	520
Einbaubreite (mm)	20
Einbauhöhe (mm)	50

Steuerung

Position der Steuerung	Front Centre
Leistungsstufen	9 + Booster
Programmierung der Garzeit	√

Sicherheit

Sicherheitsverriegelung	√
Kindersicherung	Yes (Key)
Restwärmanzeige	√
Automatischer Sicherheitsstopp	√

Stromanschluss

Nennspannung (V)	220-230
Nennfrequenz (Hz)	50/60
Nenneingangsleistung (W)	7100
Option zum Anschluss verschiedener Phasen	2 Phasen
Schutz gegen Stromschlag	Klasse I