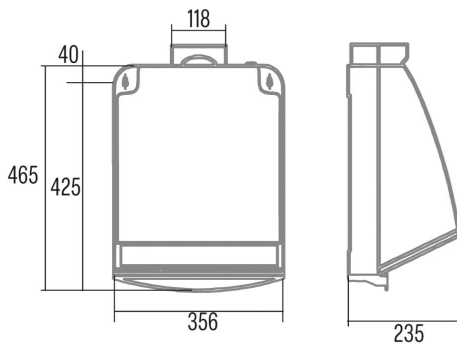




PROFESSIONAL-750

Cod. 00117000

EAN 8422248100816



INFORMACIÓN GENERAL

EAN/UPC	8422248100816
Subfamilia	Kitchen Extractor

Ficha de producto según las directivas EU65/2014 - EN61591, EN60704-2-13, EN50564

AEC (Consumo de energía anual) (kWh/año)	57
Clase EEI (clase de eficiencia energética)	D
FDE (eficiencia dinámica de fluidos)	8,7
Clase FDE (Clase de eficiencia dinámica de fluidos)	E
Clase LE (clase de eficiencia luminosa)	N_A
GFE (Eficiencia de filtrado de grasas)	53,7
Clase GFE (clase de eficiencia de filtrado de grasas)	F
Flujo de aire en modo normal MAX (m3/h)	600
Potencia acústica en modo normal MAX (dB)	49
Po (consumo de energía en modo apagado) (W)	0
Ps (consumo de energía en modo de espera) (W)	0

Directiva de integración UE 66/2014

<i>f</i> (Factor Incremento en el tiempo)	1,7
IEE (Índice de Eficiencia Energética)	86
QBEP (eficiencia máxima del punto de flujo de aire) (m3/h)	278,9
PBEP (eficiencia máxima del punto de presión) (Pa)	102,9
WBEP (Consumo de energía eléctrica con eficiencia máxima) (W)	91,9

Dimensiones exteriores

Anchura (mm)	356
Profundidad (mm)	235
Altura total mínima (mm)	650
Diamètre de sortie (mm)	118

Características

Cantidad del motor	1
Presión máxima (Pa)	190
Flujo de aire de salida libre (m3/h)	600
Tecnología de filtro	Malla
Refuerzo	-
Temporizador	-
Indicador de saturación del filtro	-
Indicador de cambio de filtro de carbón	-
Control remoto	-

Instalación

Distancia mínima a una placa eléctrica (mm)	65
Distancia mínima a una placa de gas (mm)	650
Opción de recirculación	-
Filtro de carbón	-
Back Draught Shutter	-
Escudo interior	-

Conexión eléctrica

Tensión nominal (V)	230
Frecuencia nominal (Hz)	50
Potencia nominal de entrada (W)	105
Protección contra descargas eléctricas	Clase I
Longitud del cable de alimentación (m)	0,5
Tipo de enchufe	No plug

Accesorios

Extensión de conducto decorativo superior	N_A
Conducto decorativo blanco	N_A

Conducto decorativo negro	N_A
Potenciador tubo de isla	N_A
Back Draught Shutter	N_A
MAX PRO Filtro de metal	N_A
Filtro de carbón activo	N_A
Conducto flexible silencioso	N_A
Kit de recirculación	N_A