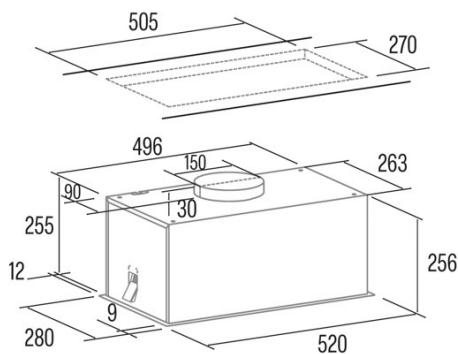
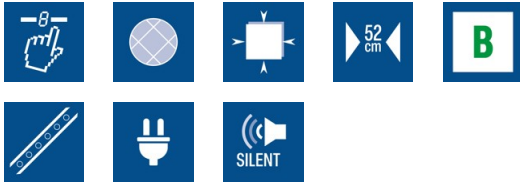




GPL 52 X

Cod. **02030304**

EAN **8422248198479**



INFORMACIÓN GENERAL

EAN/UPC	8422248198479
Subfamilia	Insert

Ficha de producto según las directivas EU65/2014 - EN61591, EN60704-2-13, EN50564

AEC (Consumo de energía anual) (kWh/año)	62,2
Clase EEI (clase de eficiencia energética)	B
FDE (eficiencia dinámica de fluidos)	22,2
Clase FDE (Clase de eficiencia dinámica de fluidos)	C
LE (eficiencia luminosa) (lux/W)	30,2
Clase LE (clase de eficiencia luminosa)	A
GFE (Eficiencia de filtrado de grasas)	66,3
Clase GFE (clase de eficiencia de filtrado de grasas)	D
Flujo de aire en modo normal MIN (m3/h)	235
Flujo de aire en modo normal MAX (m3/h)	529
Potencia acústica en modo normal MIN (dB)	48
Potencia acústica en modo normal MAX (dB)	68
Po (consumo de energía en modo apagado) (W)	0
Ps (consumo de energía en modo de espera) (W)	0

Directiva de integración UE 66/2014

f (Factor Incremento en el tiempo)	1,2
IEE (Índice de Eficiencia Energética)	68,7
QBEP (eficiencia máxima del punto de flujo de aire) (m3/h)	295,5
PBEP (eficiencia máxima del punto de presión) (Pa)	360
WBEP (Consumo de energía eléctrica con eficiencia máxima) (W)	132,9
WL (sistema de alumbrado de potencia nominal) (W)	121
EMIDDLE (Iluminancia media en la superficie de cocción) (lux)	4

Características

Cantidad del motor	1
Presión máxima (Pa)	482
Tecnología de filtro	Malla de Aluminio
Tecnología de control	Electronic Soft Touch
Niveles de potencia	3

Iluminación

Modelo de luz	ECOLED STRIP
Tecnología del rayo	LED

Conexión eléctrica

Tensión nominal (V)	220-240
Frecuencia nominal (Hz)	50
Potencia nominal de entrada (W)	192
Protección contra descargas eléctricas	Clase I
Longitud del cable de alimentación (m)	1,2
Tipo de enchufe	No plug