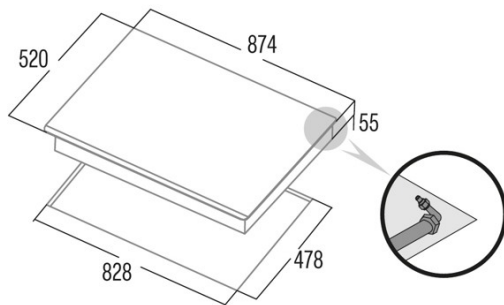


# LCI 9041 BK

Cod. **08005404**

EAN **8422248081924**



## INFORMACIÓN GENERAL

EAN/UPC	8422248081924
Subfamilia	Gas

## Ficha de producto

Número de zonas de cocción	5
Zona 1: Tecnología	Gas
Zona 1: Tipo de zona	Triple
Zona 1: Posición	Centre
Zona 1: Potencia (kW)	3,5
Zona 2: Tecnología	Gas
Zona 2: Tipo de zona	Rapid
Zona 2: Posición	Rear Right
Zona 2: Potencia (kW)	3
Zona 3: Tecnología	Gas
Zona 3: Tipo de zona	Semirapid
Zona 3: Posición	Rear Left
Zona 3: Potencia (kW)	1,75
Zona 4: Tecnología	Gas
Zona 4: Tipo de zona	Auxiliary
Zona 4: Posición	Front Right
Zona 4: Potencia (kW)	1
Zona 5: Tecnología	Gas
Zona 5: Tipo de zona	Semirapid
Zona 5: Posición	Front Left
Zona 5: Potencia (kW)	1,75

## Dimensiones

Anchura (mm)	874
Altura (mm)	55
Profundidad (mm)	520
Anchura incorporada (mm)	828
Profundidad incorporada (mm)	478
Sistema de instalación fácil	Clamping System

## Finalización

Material	Vidrio
Bisel	No
Marco	No
Soportes de cocción	Cast Iron

## Control

Tipo de control	Mechanical
Posición de control	Front Centre
Control independiente por zona	√
Control oculto	-
Niveles de potencia	Gradual
Programación del tiempo de cocción	-
Alarma de cuenta atrás	-
Gestión de la energía	-
Límites de potencia disponibles (kW)	No
Conectividad	No
Encendido automático	220-240V

## Seguridad

Bloqueo de seguridad	-
Bloqueo de niños	No
Indicador de calor residual	-
Detección automática de utensilios de cocina	-
Detección inteligente de utensilios de cocina	-
Parada automática de seguridad	-
Protección contra derrames de líquidos	-

Válvula de seguridad

√

---

### Conexión eléctrica

---

Tensión nominal (V)	220-240
Frecuencia nominal (Hz)	50/60
Potencia nominal de entrada (W)	11
Opción de conexión de múltiples fases	2 fases
Protección contra descargas eléctricas	Clase I
Tipo de enchufe	No plug

---

### Accesorios

---

Parrilla de barbacoa	No
----------------------	----

---