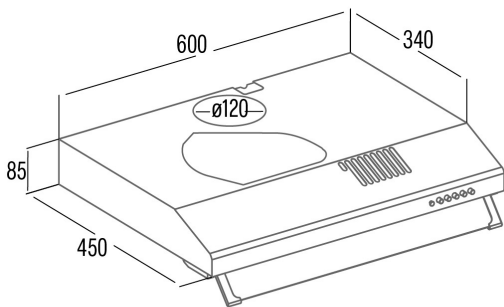




LFK 6001 X

Cod. 02011603

EAN 8422248371308



INFORMACIÓN GENERAL

EAN/UPC	8422248371308
Subfamilia	Conventional

Ficha de producto según las directivas EU65/2014 - EN61591, EN60704-2-13, EN50564

AEC (Consumo de energía anual) (kWh/año)	29,6
Clase EEI (clase de eficiencia energética)	B
FDE (eficiencia dinámica de fluidos)	11,5
Clase FDE (Clase de eficiencia dinámica de fluidos)	E
LE (eficiencia luminosa) (lux/W)	15,5
Clase LE (clase de eficiencia luminosa)	D
GFE (Eficiencia de filtrado de grasas)	67,6
Clase GFE (clase de eficiencia de filtrado de grasas)	D
Flujo de aire en modo normal MIN (m3/h)	108
Flujo de aire en modo normal MAX (m3/h)	162
Potencia acústica en modo normal MIN (dB)	49
Potencia acústica en modo normal MAX (dB)	58

Directiva de integración UE 66/2014

f (Factor Incremento en el tiempo)	1,6
IEE (Índice de Eficiencia Energética)	69,2
QBEP (eficiencia máxima del punto de flujo de aire) (m3/h)	91,5
PBEP (eficiencia máxima del punto de presión) (Pa)	211,9
WBEP (Consumo de energía eléctrica con eficiencia máxima) (W)	47
WL (sistema de alumbrado de potencia nominal) (W)	3
EMIDDLE (Iluminancia media en la superficie de cocción) (lux)	46,5

Dimensiones exteriores

Anchura (mm)	600
Profundidad (mm)	450
Altura total máxima (mm)	85
Altura total mínima (mm)	85
Diamètre de sortie (mm)	120

Características

Cantidad del motor	1
Modelo del motor	L1B
Presión máxima (Pa)	211,9
Flujo de aire de salida libre (m3/h)	91,5
Tecnología de filtro	Malla de Aluminio
Tecnología de control	Mechanical push button
Refuerzo	-
Niveles de potencia	3
Temporizador	-
Indicador de saturación del filtro	-
Indicador de cambio de filtro de carbón	-
Función de atenuación	-
Conectividad	-
Control remoto	-
Mostrar	-

Iluminación

Modelo de luz	LED E-14
Tecnología del rayo	LED

Instalación

Distancia mínima a una placa eléctrica (mm)	650
Distancia mínima a una placa de gas (mm)	650
Opción de recirculación	√
Filtro de carbón	-

Back Draught Shutter	No
Escudo interior	-

Conexión eléctrica

Tensión nominal (V)	220-240
Frecuencia nominal (Hz)	50
Potencia nominal de entrada (W)	58
Protección contra descargas eléctricas	Clase I
Tipo de enchufe	No plug

Accesorios

Extensión de conducto decorativo superior	No
Conducto decorativo blanco	No
Conducto decorativo negro	No
Potenciador tubo de isla	No
MAX PRO Filtro de metal	No
