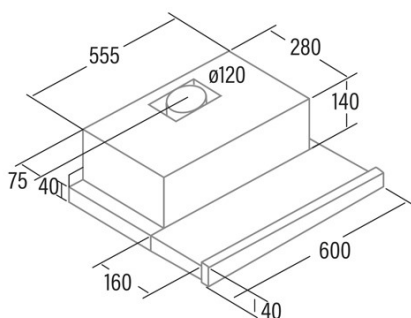




EXTENDER 600

Cod. 02017606

EAN 8422248110334



INFORMACIÓN GENERAL

EAN/UPC	8422248110334
Subfamilia	Telescopio

Ficha de producto según las directivas EU65/2014 - EN61591, EN60704-2-13, EN50564

AEC (Consumo de energía anual) (kWh/año)	44,5
Clase EEI (clase de eficiencia energética)	C
FDE (eficiencia dinámica de fluidos)	11,9
Clase FDE (Clase de eficiencia dinámica de fluidos)	E
LE (eficiencia luminosa) (lux/W)	40
Clase LE (clase de eficiencia luminosa)	A
GFE (Eficiencia de filtrado de grasas)	68
Clase GFE (clase de eficiencia de filtrado de grasas)	D
Flujo de aire en modo normal MIN (m3/h)	150
Flujo de aire en modo normal MAX (m3/h)	390
Potencia acústica en modo normal MIN (dB)	45,5
Potencia acústica en modo normal MAX (dB)	57

Directiva de integración UE 66/2014

f (Factor Incremento en el tiempo)	1,6
IEE (Índice de Eficiencia Energética)	78,2
QBEP (eficiencia máxima del punto de flujo de aire) (m3/h)	201,1
PBEP (eficiencia máxima del punto de presión) (Pa)	12,5
WBEP (Consumo de energía eléctrica con eficiencia máxima) (W)	69
WL (sistema de alumbrado de potencia nominal) (W)	7
EMIDDLE (Iluminancia media en la superficie de cocción) (lux)	252

Dimensiones exteriores

Anchura (mm)	600
Profundidad (mm)	440
Altura total máxima (mm)	181
Diamètre de sortie (mm)	120

Características

Cantidad del motor	1
Modelo del motor	TF2003
Presión máxima (Pa)	194
Tecnología de filtro	Malla de Aluminio
Tecnología de control	Mechanical rocker switch
Refuerzo	-
Niveles de potencia	2
Temporizador	-
Indicador de saturación del filtro	-
Indicador de cambio de filtro de carbón	-
Función de atenuación	-
Conectividad	-
Control remoto	-
Mostrar	-

Iluminación

Modelo de luz	ECOLED
Tecnología del rayo	LED

Instalación

Distancia mínima a una placa eléctrica (mm)	556
Distancia mínima a una placa de gas (mm)	656

Conexión eléctrica

Tensión nominal (V)	220-240
Frecuencia nominal (Hz)	50

Potencia nominal de entrada (W)	107
Protección contra descargas eléctricas	Clase I

Accesorios

Filtro de carbón activo	02825263
Conducto flexible silencioso	02800004
