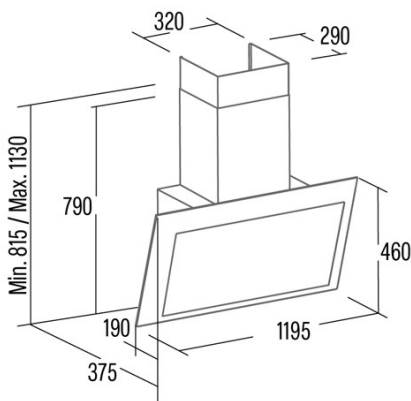




# THALASSA PRO 90 GGR

Cod. **02139507**

EAN **8422248356374**



## INFORMACIÓN GENERAL

|            |               |
|------------|---------------|
| EAN/UPC    | 8422248356374 |
| Subfamilia | Angle Glass   |

## Ficha de producto según las directivas EU65/2014 - EN61591, EN60704-2-13, EN50564

|   |      |
|---|------|
| AEC (Consumo de energía anual) (kWh/año)              | 16,8 |
| Clase EEI (clase de eficiencia energética)            | A+++ |
| FDE (eficiencia dinámica de fluidos)                  | 40,3 |
| Clase FDE (Clase de eficiencia dinámica de fluidos)   | A    |
| LE (eficiencia luminosa) (lux/W)                      | 23,7 |
| Clase LE (clase de eficiencia luminosa)               | B    |
| GFE (Eficiencia de filtrado de grasas)                | 75,5 |
| Clase GFE (clase de eficiencia de filtrado de grasas) | C    |
| Flujo de aire en modo normal MIN (m3/h)               | 283  |
| Flujo de aire en modo normal MAX (m3/h)               | 640  |
| Caudal de aire en modo de impulso (m3/h)              | 842  |
| Potencia acústica en modo normal MIN (dB)             | 46   |
| Potencia acústica en modo normal MAX (dB)             | 64   |
| Modo de aumento de potencia acústica (dB)             | 69   |
| Po (consumo de energía en modo apagado) (W)           | 0    |
| Ps (consumo de energía en modo de espera) (W)         | 0,35 |

## Directiva de integración UE 66/2014

|   |       |
|---|-------|
| f (Factor Incremento en el tiempo)                            | 0,5   |
| IEE (Índice de Eficiencia Energética)                         | 27,5  |
| QBEP (eficiencia máxima del punto de flujo de aire) (m3/h)    | 369,6 |
| PBEP (eficiencia máxima del punto de presión) (Pa)            | 314   |
| WBEP (Consumo de energía eléctrica con eficiencia máxima) (W) | 80    |
| WL (sistema de alumbrado de potencia nominal) (W)             | 3     |
| EMIDDLE (Iluminancia media en la superficie de cocción) (lux) | 71    |

## Dimensiones exteriores

|                          |      |
|--------------------------|------|
| Anchura (mm)             | 900  |
| Profundidad (mm)         | 375  |
| Altura total máxima (mm) | 1130 |
| Altura total mínima (mm) | 815  |
| Diamètre de sortie (mm)  | 150  |

## Características

|   |                          |
|---|--------------------------|
| Cantidad del motor                      | 1                        |
| Modelo del motor                        | BT4DC                    |
| Presión máxima (Pa)                     | 450                      |
| Tecnología de filtro                    | Malla de Aluminio        |
| Tecnología de control                   | Electronic Touch Control |
| Refuerzo                                | ✓                        |
| Niveles de potencia                     | 6                        |
| Temporizador                            | ✓                        |
| Indicador de saturación del filtro      | ✓                        |
| Indicador de cambio de filtro de carbón | ✓                        |
| Función de atenuación                   | ✓                        |
| Conectividad                            | ✓                        |
| Control remoto                          | -                        |
| Mostrar                                 | Display                  |

## Iluminación

|                     |       |
|---------------------|-------|
| Modelo de luz       | SSLED |
| Tecnología del rayo | LED   |

## Instalación

|   |     |
|---|-----|
| Distancia mínima a una placa eléctrica (mm) | 450 |
|---|-----|

|  |     |
|--|-----|
| Distancia mínima a una placa de gas (mm) | 650 |
| Opción de recirculación                  | √   |
| Filtro de carbón                         | √   |
| Back Draught Shutter                     | No  |
| Escudo interior                          | -   |

#### **Conexión eléctrica**

|  |         |
|--|---------|
| Tensión nominal (V)                    | 220-240 |
| Frecuencia nominal (Hz)                | 50/60   |
| Potencia nominal de entrada (W)        | 138     |
| Protección contra descargas eléctricas | Clase I |
| Tipo de enchufe                        | No plug |

#### **Accesorios**

|   |          |
|---|----------|
| Extensión de conducto decorativo superior | 02861300 |
| Conducto decorativo blanco                | 02861001 |
| Conducto decorativo negro                 | 02861401 |
| Back Draught Shutter                      | 02832004 |
| Filtro de carbón activo                   | 02859318 |
| Conducto flexible silencioso              | 02893002 |
| Kit de recirculación                      | 02800013 |