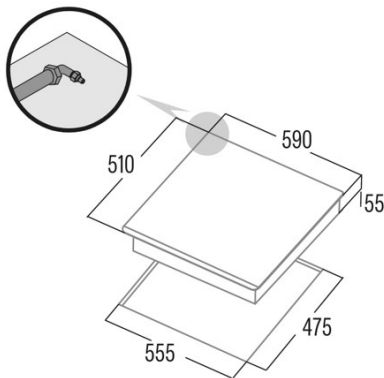


## LCIB 6021 BK

Cod. **08068403**

EAN **8422248078795**



### INFORMACIÓN GENERAL

EAN/UPC	8422248078795
Subfamilia	Gas

### Ficha de producto

Número de zonas de cocción	3
Zona 1: Tecnología	GAS
Zona 1: Tipo de zona	Triple
Zona 1: Posición	Left
Zona 1: Potencia (kW)	3,5
Zona 3: Tecnología	GAS
Zona 3: Tipo de zona	Semirapid
Zona 3: Posición	Rear Right
Zona 3: Potencia (kW)	1,75
Zona 4: Tecnología	GAS
Zona 4: Tipo de zona	Auxiliary
Zona 4: Posición	Front Right
Zona 4: Potencia (kW)	1

### Dimensiones

Anchura (mm)	580
Altura (mm)	55
Profundidad (mm)	500
Anchura incorporada (mm)	555
Profundidad incorporada (mm)	475
Sistema de instalación fácil	Clamping System

### Finalización

Material	Vidrio
Bisel	No
Marco	No
Soportes de cocción	Cast Iron

### Control

Tipo de control	Mechanical
Posición de control	Front Centre
Control independiente por zona	√
Control oculto	-
Niveles de potencia	Gradual
Programación del tiempo de cocción	-
Alarma de cuenta atrás	-
Gestión de la energía	-
Límites de potencia disponibles (kW)	No
Conectividad	No
Encendido automático	220-240V

### Seguridad

Bloqueo de seguridad	-
Bloqueo de niños	No
Indicador de calor residual	-
Detección automática de utensilios de cocina	-
Detección inteligente de utensilios de cocina	-
Parada automática de seguridad	-
Protección contra derrames de líquidos	-
Válvula de seguridad	√

### Conexión eléctrica

Tensión nominal (V)	220-240
Frecuencia nominal (Hz)	50/60
Potencia nominal de entrada (W)	6,25
Opción de conexión de múltiples fases	2 fases
Protección contra descargas eléctricas	Clase I

Tipo de enchufe

No plug

---

**Accesorios**

Parrilla de barbacoa

No

---