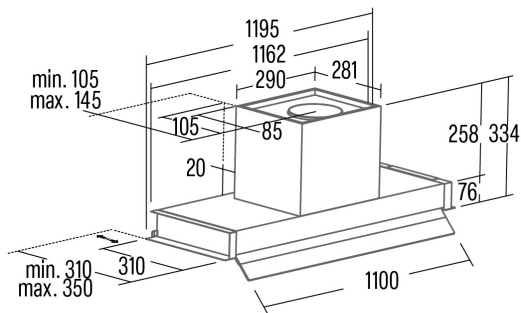




# CORONA X 120

Cod. 02181308

EAN 8422248110525



## INFORMACIÓN GENERAL

|            |               |
|------------|---------------|
| EAN/UPC    | 8422248110525 |
| Subfamilia | Integrated    |

## Ficha de producto según las directivas EU65/2014 - EN61591, EN60704-2-13, EN50564

|   |       |
|---|-------|
| AEC (Consumo de energía anual) (kWh/año)              | 53,9  |
| Clase EEI (clase de eficiencia energética)            | A     |
| FDE (eficiencia dinámica de fluidos)                  | 30,6  |
| Clase FDE (Clase de eficiencia dinámica de fluidos)   | A     |
| LE (eficiencia luminosa) (lux/W)                      | 55,7  |
| Clase LE (clase de eficiencia luminosa)               | A     |
| GFE (Eficiencia de filtrado de grasas)                | 84,27 |
| Clase GFE (clase de eficiencia de filtrado de grasas) | C     |
| Flujo de aire en modo normal MIN (m3/h)               | 340   |
| Flujo de aire en modo normal MAX (m3/h)               | 600   |
| Caudal de aire en modo de impulso (m3/h)              | 850   |
| Potencia acústica en modo normal MIN (dB)             | 50    |
| Potencia acústica en modo normal MAX (dB)             | 65    |
| Modo de aumento de potencia acústica (dB)             | 67    |
| Po (consumo de energía en modo apagado) (W)           | 0,45  |
| Ps (consumo de energía en modo de espera) (W)         | 0     |

## Directiva de integración UE 66/2014

|   |       |
|---|-------|
| f (Factor Incremento en el tiempo)                            | 0,9   |
| QBEP (eficiencia máxima del punto de flujo de aire) (m3/h)    | 416,9 |
| PBEP (eficiencia máxima del punto de presión) (Pa)            | 411   |
| WBEP (Consumo de energía eléctrica con eficiencia máxima) (W) | 155,7 |
| WL (sistema de alumbrado de potencia nominal) (W)             | 3,5   |
| EMIDDLE (Iluminancia media en la superficie de cocción) (lux) | 195   |

## Dimensiones exteriores

|                          |          |
|--------------------------|----------|
| Anchura (mm)             | 1195     |
| Profundidad (mm)         | 310      |
| Altura total máxima (mm) | 334      |
| Altura total mínima (mm) | 334      |
| Diamètre de sortie (mm)  | 150, 125 |

## Características

|   |                        |
|---|------------------------|
| Cantidad del motor                      | 1                      |
| Modelo del motor                        | BT3                    |
| Presión máxima (Pa)                     | 470                    |
| Tecnología de filtro                    | Malla de Aluminio      |
| Tecnología de control                   | Mechanical push button |
| Refuerzo                                | ✓                      |
| Niveles de potencia                     | 4                      |
| Temporizador                            | ✓                      |
| Indicador de saturación del filtro      | -                      |
| Indicador de cambio de filtro de carbón | -                      |
| Función de atenuación                   | -                      |
| Conectividad                            | No                     |
| Control remoto                          | -                      |
| Mostrar                                 | -                      |

## Iluminación

|                     |               |
|---------------------|---------------|
| Modelo de luz       | SSLED BICOLOR |
| Tecnología del rayo | LED           |

## Instalación

|   |     |
|---|-----|
| Distancia mínima a una placa eléctrica (mm) | 450 |
| Distancia mínima a una placa de gas (mm)    | 650 |

---

|                         |    |
|-------------------------|----|
| Opción de recirculación | -  |
| Filtro de carbón        | -  |
| Back Draught Shutter    | No |
| Escudo interior         | -  |

---

#### **Conexión eléctrica**

---

|  |          |
|--|----------|
| Tensión nominal (V)                    | 220-240  |
| Frecuencia nominal (Hz)                | 50       |
| Potencia nominal de entrada (W)        | 283,5    |
| Protección contra descargas eléctricas | Class II |

---

#### **Accesorios**

---

|   |          |
|---|----------|
| Extensión de conducto decorativo superior | 02861306 |
| Filtro de carbón activo                   | 02859398 |
| Conducto flexible silencioso              | 02893002 |

---