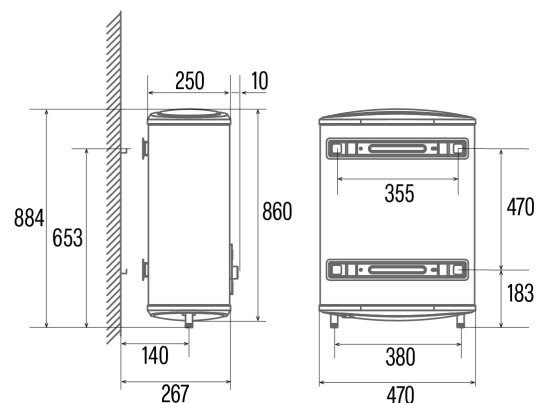




CTRS-50 E-SMART REV SLIM

Cod. 03112010

EAN 8422248363624



INFORMACIÓN GENERAL

EAN/UPC	8422248363624
Subfamilia	Electric

Ficha de producto según el reglamento de la UE n. o

Perfil de carga declarado	M
Clase energética de calentamiento de agua	B
Eficiencia energética del calentamiento de agua (%)	41,3
Consumo anual de electricidad (kWh/año)	1243
Ajustes de temperatura del termostato	75

Características

Capacidad (L)	47
Número de personas	2-3
Instalación	Vertical/Horizontal
Temperatura mínima fijada	30
Temperatura máxima de ajuste	75
Tipo de elemento calefactor	Enameled
Tiempo de calentamiento 15oC-65oC (min)	87,6
Pérdidas estáticas 65oC (kWh/24h)	1,41
Espesor del revestimiento (mm)	0,5

Controles

Tipo de control	Electronic
Posición de control	Frente
Indicador de conexión eléctrica	√
Indicador de temperatura	√
Indicador de calefacción	√

Seguridad

Protección contra sobrecalentamiento	√
Temperatura de seguridad (oC)	101
Protección contra la congelación	-
Índice de protección del agua	IPX4
Presión máxima de trabajo (Mpa)	0,75
Dimensiones del ánodo de magnesio (mm)	D22x234

Conexión eléctrica

Tensión nominal (V)	220-240
Frecuencia nominal (Hz)	50/60
Potencia nominal de entrada (W)	2000
Protección contra descargas eléctricas	Clase I
Longitud del cable de alimentación (m)	1,5
Tipo de enchufe	Type F

Instalación

Anchura (mm)	470
Altura (mm)	860
Profundidad (mm)	250