



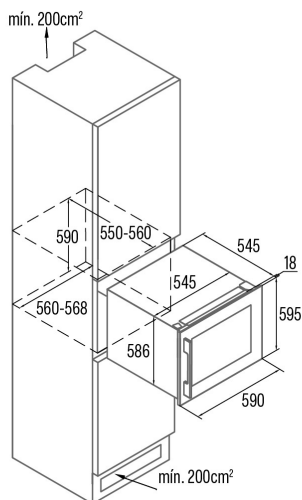
VI 59036 X

Cod. 07751009

EAN 8422248371575



LED



INFORMACIÓN GENERAL

EAN/UPC	8422248371575
Subfamilia	Wine Cooler

Ficha de producto según el Reglamento UE 2019/2016

Categoría	2
Clase de eficiencia energética	G
Consumo de energía [kWh/año]	140
Volumen de almacenamiento del frigorífico [l]	85
Clase climática	SN/N/ST
Emisiones sonoras [dBA]	39
Tipo de instalación	Built-In

Iluminación

Luz LED	√
---------	---

Conexión de energía y agua

Tensión nominal (V)	220-240
Frecuencia nominal (Hz)	50
Potencia nominal de entrada (W)	65
Longitud del cable de alimentación (m)	1,5
Tipo de enchufe	Type F

Control

Tipo de control	Electronic
Mostrar	LED

Instalación

Anchura (mm)	590
Altura (mm)	595
Profundidad (mm)	563
Anchura incorporada (mm)	568
Profundidad incorporada (mm)	560
Tipo de mango	S.S handle Handle WHD08-410
Puertas reversibles	√
Ruedas	-
Lado de apertura de la puerta	Right and Left