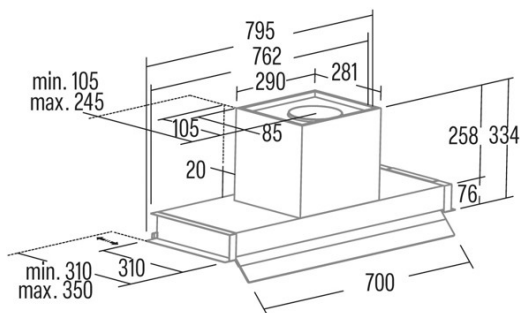




CORONA X 80

Cod. **02188308**

EAN **8422248110532**



INFORMACIÓN GENERAL

EAN/UPC	8422248110532
Subfamilia	Integrated

Ficha de producto según las directivas EU65/2014 - EN61591, EN60704-2-13, EN50564

AEC (Consumo de energía anual) (kWh/año)	53,6
Clase EEI (clase de eficiencia energética)	A
FDE (eficiencia dinámica de fluidos)	30,6
Clase FDE (Clase de eficiencia dinámica de fluidos)	A
LE (eficiencia luminosa) (lux/W)	55,7
Clase LE (clase de eficiencia luminosa)	A
GFE (Eficiencia de filtrado de grasas)	84,27
Clase GFE (clase de eficiencia de filtrado de grasas)	C
Flujo de aire en modo normal MIN (m3/h)	340
Flujo de aire en modo normal MAX (m3/h)	600
Caudal de aire en modo de impulso (m3/h)	850
Potencia acústica en modo normal MIN (dB)	50
Potencia acústica en modo normal MAX (dB)	65
Modo de aumento de potencia acústica (dB)	67
Po (consumo de energía en modo apagado) (W)	0,45
Ps (consumo de energía en modo de espera) (W)	0

Directiva de integración UE 66/2014

f (Factor Incremento en el tiempo)	0,9
QBEP (eficiencia máxima del punto de flujo de aire) (m3/h)	416,9
PBEP (eficiencia máxima del punto de presión) (Pa)	411
WBEP (Consumo de energía eléctrica con eficiencia máxima) (W)	155,7
WL (sistema de alumbrado de potencia nominal) (W)	3,5
EMIDDLE (Iluminancia media en la superficie de cocción) (lux)	195

Dimensiones exteriores

Anchura (mm)	795
Profundidad (mm)	310
Altura total máxima (mm)	334
Altura total mínima (mm)	334
Diamètre de sortie (mm)	150, 125

Características

Cantidad del motor	1
Modelo del motor	BT3
Presión máxima (Pa)	470
Tecnología de filtro	Malla de Aluminio
Tecnología de control	Mechanical push button
Refuerzo	✓
Niveles de potencia	4
Temporizador	✓
Indicador de saturación del filtro	-
Indicador de cambio de filtro de carbón	-
Función de atenuación	-
Conectividad	No
Control remoto	-
Mostrar	-

Iluminación

Modelo de luz	SSLED
Tecnología del rayo	LED

Instalación

Distancia mínima a una placa eléctrica (mm)	550
Distancia mínima a una placa de gas (mm)	650

Opción de recirculación	-
Filtro de carbón	√
Back Draught Shutter	-
Escudo interior	-

Conexión eléctrica

Tensión nominal (V)	220-240
Frecuencia nominal (Hz)	50
Potencia nominal de entrada (W)	283,5
Protección contra descargas eléctricas	Class II
Tipo de enchufe	No plug

Accesorios

Extensión de conducto decorativo superior	02861306
Filtro de carbón activo	02859398
Conducto flexible silencioso	02893002