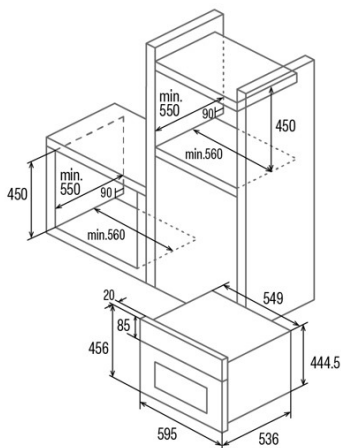




CMD 5007 X

Cod. 07003002

EAN 8422248372886



INFORMACIÓN GENERAL

EAN/UPC	8422248372886
Subfamilia	Compact

Ficha de producto

Índice de Eficiencia Energética (IEE)	97,2
Clase de eficiencia energética	A
Consumo de energía en modo convencional [kWh/ciclo]	0,76
Fuente de calor	Electricity
Número de cavidades	1
Volumen de la cavidad (L)	44

Dimensiones

Anchura (mm)	595
Profundidad (mm)	536

Controles

Tipo de control	Mechanical
Número de funciones	7
Funciones	Grill; Top and bottom heating; Double Grill; Double grill with fan; Bottom heating with fan; Top and bottom heating with fan

Características

Limpieza	Pirolisis
Esmalte	Pyrolytic
Tipo de luz	LED
Potencia de la lámpara [W]	1
Número de cristales de puerta	3

Conexión eléctrica

Potencia del turbocompresor [W]	2380
Potencia de microondas [W]	2000
Tensión nominal (V)	220-240
Frecuencia nominal (Hz)	50/60

Accesorios

Bandeja profunda	√
------------------	---