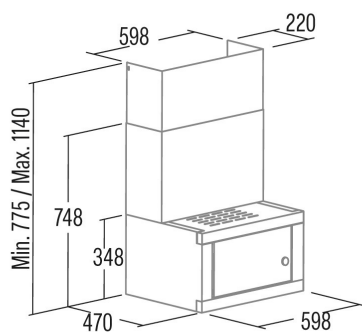




CHORUS XBK

Cod. 02165201

EAN 8422248055529



INFORMACIÓN GENERAL

| | |
|------------|---------------|
| EAN/UPC | 8422248055529 |
| Subfamilia | Box |

Ficha de producto según las directivas EU65/2014 - EN61591, EN60704-2-13, EN50564

| | |
|---|------|
| AEC (Consumo de energía anual) (kWh/año) | 49 |
| Clase EEI (clase de eficiencia energética) | C |
| FDE (eficiencia dinámica de fluidos) | 9,8 |
| Clase FDE (Clase de eficiencia dinámica de fluidos) | E |
| LE (eficiencia luminosa) (lux/W) | 36 |
| Clase LE (clase de eficiencia luminosa) | A |
| GFE (Eficiencia de filtrado de grasas) | 74,6 |
| Clase GFE (clase de eficiencia de filtrado de grasas) | D |
| Flujo de aire en modo normal MIN (m3/h) | 210 |
| Flujo de aire en modo normal MAX (m3/h) | 400 |
| Potencia acústica en modo normal MIN (dB) | 50 |
| Potencia acústica en modo normal MAX (dB) | 62 |
| Po (consumo de energía en modo apagado) (W) | 0 |
| Ps (consumo de energía en modo de espera) (W) | 0 |

Directiva de integración UE 66/2014

| | |
|---|-------|
| f (Factor Incremento en el tiempo) | 1,6 |
| IEE (Índice de Eficiencia Energética) | 82,6 |
| QBEP (eficiencia máxima del punto de flujo de aire) (m3/h) | 208,6 |
| PBEP (eficiencia máxima del punto de presión) (Pa) | 123 |
| WBEP (Consumo de energía eléctrica con eficiencia máxima) (W) | 72,9 |
| WL (sistema de alumbrado de potencia nominal) (W) | 7 |
| EMIDDLE (Iluminancia media en la superficie de cocción) (lux) | 252 |

Dimensiones exteriores

| | |
|--------------------------|----------|
| Anchura (mm) | 598 |
| Profundidad (mm) | 470 |
| Altura total máxima (mm) | 1140 |
| Altura total mínima (mm) | 775 |
| Diamètre de sortie (mm) | 150, 125 |

Características

| | |
|---|-------------------|
| Cantidad del motor | 1 |
| Modelo del motor | K7PLUS |
| Presión máxima (Pa) | 200 |
| Tecnología de filtro | Malla de Aluminio |
| Tecnología de control | Mechanical slider |
| Refuerzo | - |
| Niveles de potencia | 3 |
| Temporizador | √ |
| Indicador de saturación del filtro | - |
| Indicador de cambio de filtro de carbón | - |
| Función de atenuación | - |
| Conectividad | - |
| Control remoto | - |
| Mostrar | - |

Iluminación

| | |
|---------------------|----------|
| Modelo de luz | ECOLED 3 |
| Tecnología del rayo | LED |

Instalación

| | |
|---|-----|
| Distancia mínima a una placa eléctrica (mm) | 592 |
| Distancia mínima a una placa de gas (mm) | 692 |
| Opción de recirculación | √ |

| | |
|----------------------|---|
| Filtro de carbón | - |
| Back Draught Shutter | - |
| Escudo interior | - |

Conexión eléctrica

| | |
|--|----------|
| Tensión nominal (V) | 220-240 |
| Frecuencia nominal (Hz) | 50 |
| Potencia nominal de entrada (W) | 102 |
| Protección contra descargas eléctricas | Class II |
| Tipo de enchufe | Tipo C |

Accesorios

| | |
|------------------------------|---------|
| Back Draught Shutter | 2832004 |
| MAX PRO Filtro de metal | 2800917 |
| Filtro de carbón activo | 2859394 |
| Conducto flexible silencioso | 2893002 |
