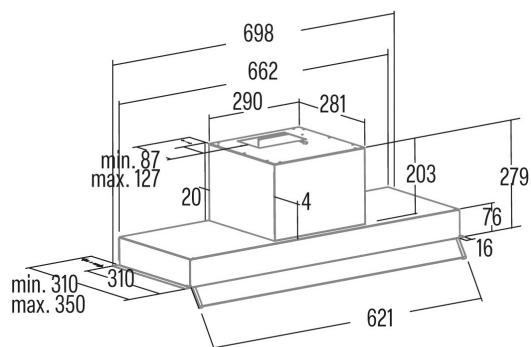




# ARMONIA 70 X

Cod. **02187309**

EAN **8422248351928**



## INFORMACIÓN GENERAL

EAN/UPC	8422248351928
Subfamilia	Integrated

## Ficha de producto según las directivas EU65/2014 - EN61591, EN60704-2-13, EN50564

AEC (Consumo de energía anual) (kWh/año)	100,9
Clase EEI (clase de eficiencia energética)	C
FDE (eficiencia dinámica de fluidos)	16,3
Clase FDE (Clase de eficiencia dinámica de fluidos)	D
LE (eficiencia luminosa) (lux/W)	21,4
Clase LE (clase de eficiencia luminosa)	B
GFE (Eficiencia de filtrado de grasas)	64,8
Clase GFE (clase de eficiencia de filtrado de grasas)	D
Flujo de aire en modo normal MIN (m3/h)	385
Flujo de aire en modo normal MAX (m3/h)	645
Potencia acústica en modo normal MIN (dB)	56
Potencia acústica en modo normal MAX (dB)	70
Po (consumo de energía en modo apagado) (W)	0
Ps (consumo de energía en modo de espera) (W)	0

## Directiva de integración UE 66/2014

f (Factor Incremento en el tiempo)	1,4
IEE (Índice de Eficiencia Energética)	82,4
QBEP (eficiencia máxima del punto de flujo de aire) (m3/h)	375,3
PBEP (eficiencia máxima del punto de presión) (Pa)	295
WBEP (Consumo de energía eléctrica con eficiencia máxima) (W)	188,8
WL (sistema de alumbrado de potencia nominal) (W)	6
EMIDDLE (Iluminancia media en la superficie de cocción) (lux)	269

## Dimensiones exteriores

Anchura (mm)	698
Profundidad (mm)	310
Altura total máxima (mm)	280
Altura total mínima (mm)	280
Diamètre de sortie (mm)	150, 125

## Características

Cantidad del motor	1
Modelo del motor	TA
Presión máxima (Pa)	430
Tecnología de filtro	Malla de Aluminio
Tecnología de control	Mechanical push button
Refuerzo	-
Niveles de potencia	3
Temporizador	-
Indicador de saturación del filtro	-
Indicador de cambio de filtro de carbón	-
Función de atenuación	-
Conectividad	No
Control remoto	-
Mostrar	-

## Iluminación

Modelo de luz	CSLED
Tecnología del rayo	LED

## Instalación

Distancia mínima a una placa eléctrica (mm)	450
Distancia mínima a una placa de gas (mm)	650
Opción de recirculación	-

---

Filtro de carbón	-
Back Draught Shutter	No
Escudo interior	-

---

#### **Conexión eléctrica**

---

Tensión nominal (V)	230-240
Frecuencia nominal (Hz)	50
Potencia nominal de entrada (W)	276
Protección contra descargas eléctricas	Class II
Longitud del cable de alimentación (m)	276
Tipo de enchufe	No plug

---

#### **Accesorios**

---

Extensión de conducto decorativo superior	02861306
Potenciador tubo de isla	02832001
Filtro de carbón activo	02859392
Conducto flexible silencioso	02893002

---