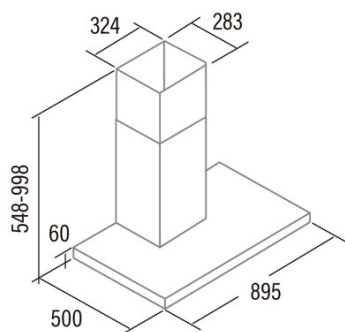




ST-9000 X

Cod. **02029309**

EAN **8422248108706**



INFORMATIONS GÉNÉRALES

EAN/UPC	8422248108706
Sous-famille	Box

Fiche produit selon directives EU65/2014 - EN61591, EN60704-2-13, EN50564

AEC (Consommation d'énergie annuelle) (kWh/an)	36,4
Classe EEI (classe d'efficacité énergétique)	C
FDE (efficacité dynamique des fluides)	10,12
Classe FDE (classe d'efficacité dynamique des fluides)	E
LE (efficacité lumineuse) (lux/W)	38,9
Classe LE (classe d'efficacité lumineuse)	A
GFE (Efficacité de filtration des graisses)	70,56
Classe GFE (classe d'efficacité de filtration des graisses)	D
Débit d'air en mode normal MIN (m3/h)	165
Débit d'air en mode normal MAX (m3/h)	302
Puissance acoustique en mode normal MIN (dB)	58
Puissance acoustique en mode normal MAX (dB)	62
Po (Consommation d'énergie en mode arrêt) (W)	0

Directive sur l'intégration UE 66/2014

f (Facteur augmentation dans le temps)	1,6
IEE (indice d'efficacité énergétique)	74,9
QBEP (efficacité maximale du point de débit d'air) (m3/h)	192,63
PBEP (efficacité maximale du point de pression) (Pa)	110,53
WBEP (Consommation d'énergie électrique avec efficacité maximale) (W)	58,45
WL (système d'éclairage de puissance nominale) (W)	2
EMIDDLE (Éclairage moyen sur la surface de cuisson) (lux)	79

Dimensions extérieures

Largeur (mm)	900
Profondeur (mm)	500
Hauteur totale maximale (mm)	998
Hauteur totale minimale (mm)	548
Diamètre de sortie (mm)	150

Caractéristiques

Quantité du moteur	1
Modèle du moteur	TT300
Technologie de filtre	Maille d'aluminium
Technologie de contrôle	Mechanical slider
Booster	-
Niveaux de puissance	3
Minuterie	-
Indicateur de saturation du filtre	-
Indicateur de changement de filtre à charbon	-
Fonction d'atténuation	-
Connectivité	Non
Commande à distance	-
Afficher	-

Éclairage

Modèle de lumière	ECOLED STRIP
Technologie rayon	LED

Installation

Distance minimale d'une plaque électrique (mm)	65
Distance minimale d'une plaque à gaz (mm)	65
Option de recirculation	√
Filtre à charbon	-
Clapet anti-retour	Inclus

Branchement électrique

Tension nominale (V)	220-240
Fréquence nominale (HZ)	50/60
Puissance nominale d'entrée (W)	67
Protection contre les chocs électriques	Classe I
Type de prise	Type C

Accessoires

Extension de conduit décoratif supérieur	'02863305
Clapet anti-retour	Oui
Filtre à charbon actif	02859495
Conduit flexible silencieux	02893002
