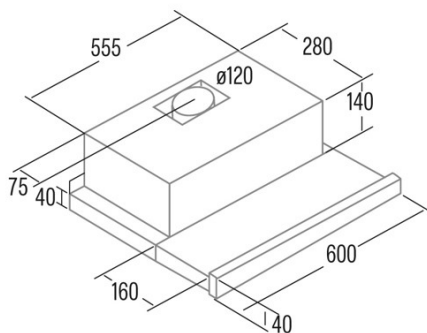




# TF-5260 X

Cod. 02034310

EAN 8422248082129



## INFORMATIONS GÉNÉRALES

EAN/UPC	8422248082129
Sous-famille	Telescopique

## Fiche produit selon directives EU65/2014 - EN61591, EN60704-2-13, EN50564

AEC (Consommation d'énergie annuelle) (kWh/an)	78,3
Classe EEI (classe d'efficacité énergétique)	D
FDE (efficacité dynamique des fluides)	9
Classe FDE (classe d'efficacité dynamique des fluides)	E
LE (efficacité lumineuse) (lux/W)	9,3
Classe LE (classe d'efficacité lumineuse)	E
GFE (Efficacité de filtration des graisses)	66,5
Classe GFE (classe d'efficacité de filtration des graisses)	D
Débit d'air en mode normal MIN (m3/h)	174,8
Débit d'air en mode normal MAX (m3/h)	325,1
Puissance acoustique en mode normal MIN (dB)	54
Puissance acoustique en mode normal MAX (dB)	68
Po (Consommation d'énergie en mode arrêt) (W)	0
Ps (consommation d'énergie en veille) (W)	0

## Directive sur l'intégration UE 66/2014

f (Facteur augmentation dans le temps)	1,7
IEE (indice d'efficacité énergétique)	93,5
QBEP (efficacité maximale du point de débit d'air) (m3/h)	198
PBEP (efficacité maximale du point de pression) (Pa)	185
WBEP (Consommation d'énergie électrique avec efficacité maximale) (W)	113,3
WL (système d'éclairage de puissance nominale) (W)	11
EMIDDLE (Éclairage moyen sur la surface de cuisson) (lux)	102

## Dimensions extérieures

Largeur (mm)	600
Profondeur (mm)	280
Hauteur totale maximale (mm)	175
Hauteur totale minimale (mm)	175
Diamètre de sortie (mm)	120

## Caractéristiques

Quantité du moteur	2
Modèle du moteur	L1N
Pression maximale (Pa)	301
Technologie de filtre	Maille d'aluminium
Technologie de contrôle	Mechanical slider
Booster	-
Niveaux de puissance	3
Minuterie	-
Indicateur de saturation du filtre	-
Indicateur de changement de filtre à charbon	-
Fonction d'atténuation	-
Connectivité	-
Commande à distance	-
Afficher	-

## Éclairage

Modèle de lumière	LED E-14
Technologie rayon	LED

## Installation

Distance minimale d'une plaque électrique (mm)	550
Distance minimale d'une plaque à gaz (mm)	650
Option de recirculation	√

Filtre à charbon	-
Clapet anti-retour	-
Protection intérieure	-

---

#### **Branchement électrique**

Tension nominale (V)	220-240
Fréquence nominale (HZ)	50
Puissance nominale d'entrée (W)	141
Protection contre les chocs électriques	Class II
Longueur du cordon d'alimentation (m)	1,5
Type de prise	Type C

---

#### **Accessoires**

Extension de conduit décoratif supérieur	Non
Conduit décoratif blanc	Non
Conduit décoratif noir	Non
Amplificateur tube îlot	Non
Clapet anti-retour	2849002
Filtre métallique MAX PRO	Non
Filtre à charbon actif	2846762
Conduit flexible silencieux	Non
Kit de recirculation	Non

---