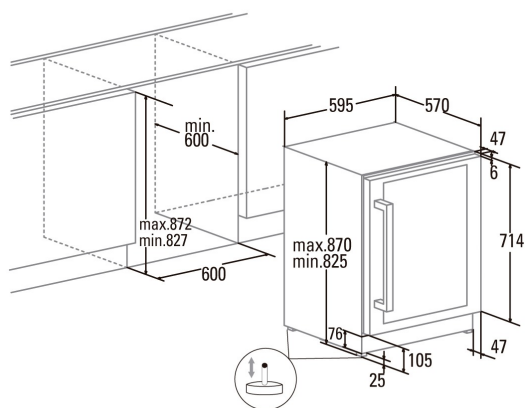




VI 59082 X

Cod. 07702004

EAN 8422248098915



INFORMATIONS GÉNÉRALES

EAN/UPC	8422248098915
Sous-famille	Wine Cooler

Fiche produit selon le règlement UE 2019/2016

Catégorie	2
Consommation d'énergie [kWh/an]	144
Volume de stockage du réfrigérateur [l]	129
Classe climatique	SN/N/ST
Émissions sonores [dBA]	41
Type d'installation	Built-In

Matériel de réfrigération

Nombre de balconnets des portes	0
Nombre d'étagères en verre	0
Étagère à vin	√

Éclairage

Réfrigérateur lumière	√
Lumière LED	√

Branchement électrique et d'eau

Tension nominale (V)	220-240
Fréquence nominale (HZ)	50
Puissance nominale d'entrée (W)	200
Protection contre les chocs électriques	Classe I
Longueur du cordon d'alimentation (m)	1,5
Type de prise	Type F

Contrôle

Type de contrôle	Electronic
Afficher	LED
Système de refroidissement	No Frost

Installation

Largeur (mm)	595
Hauteur (mm)	825
Profondeur (mm)	567
Largeur incorporée (mm)	600
Profondeur incorporée (mm)	600
Portes réversibles	√
Côté d'ouverture de la porte	Right and Left