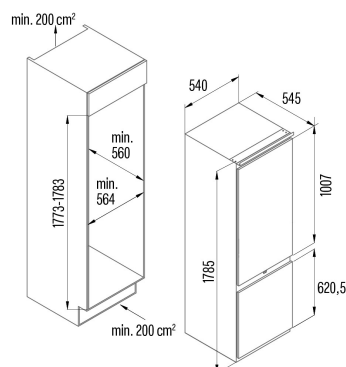




### CI-54177 NF

Cod. 07800080

EAN 8422248373746



#### INFORMATIONS GÉNÉRALES

EAN/UPC	8422248373746
Sous-famille	Combi

#### Fiche produit selon le règlement UE 2019/2016

Catégorie	7
Classe d'efficacité énergétique	E
Consommation d'énergie [kWh/an]	223
Volume de stockage du réfrigérateur [l]	180
Volume de stockage du congélateur [l]	68
Classement par étoiles	4
Réfrigérateur sans givre	√
Congélateur sans givre	√
Sécurité de coupure de courant [h]	6
Capacité de congélation [kg/24 h]	6
Classe climatique	SN/N/ST/T
Émissions sonores [dBA]	35
Type d'installation	Built-In

#### Matériel de réfrigération

Nombre de balconnets des portes	3
Nombre d'étagères en verre	4
Tiroir à fruits et légumes	1
Décoration intérieure métallique	√

#### Matériel de congélation

Nombre de tiroirs	3
Nombre de tiroirs fermés	2

#### Éclairage

Réfrigérateur lumière	√
Lumière du congélateur	-
Lumière LED	√

#### Branchement électrique et d'eau

Tension nominale (V)	220-240
Fréquence nominale (HZ)	50
Puissance nominale d'entrée (W)	160
Longueur du cordon d'alimentation (m)	2
Type de prise	Type F

#### Contrôle

Type de contrôle	Electronic
Afficher	LED
Système de refroidissement	No Frost
Régulation électronique de la température du réfrigérateur	√
Régulation électronique de la température du congélateur	√
Super fonction de refroidissement	√
Fonction supercongélation	√
Fonction vacances	-
Fonction hiver-été	-

#### Installation

Largeur (mm)	540
Hauteur (mm)	1785
Profondeur (mm)	545
Largeur incorporée (mm)	564
Profondeur incorporée (mm)	560
Portes réversibles	√
Roues	-
Côté d'ouverture de la porte	Right

