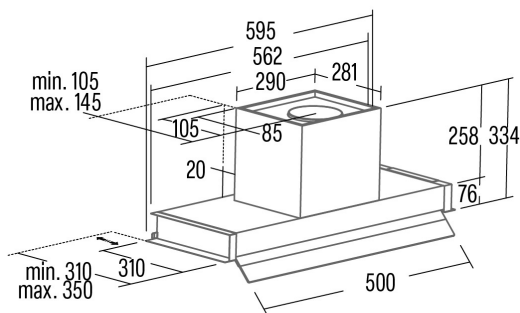




CORONA 60 BK

Cod. 02186400

EAN 8422248198257



INFORMATIONS GÉNÉRALES

EAN/UPC	8422248198257
Sous-famille	Integrated

Fiche produit selon directives EU65/2014 - EN61591, EN60704-2-13, EN50564

AEC (Consommation d'énergie annuelle) (kWh/an)	53,9
Classe EEI (classe d'efficacité énergétique)	A
FDE (efficacité dynamique des fluides)	30,6
Classe FDE (classe d'efficacité dynamique des fluides)	A
LE (efficacité lumineuse) (lux/W)	55,7
Classe LE (classe d'efficacité lumineuse)	A
GFE (Efficacité de filtration des graisses)	84,27
Classe GFE (classe d'efficacité de filtration des graisses)	C
Débit d'air en mode normal MIN (m3/h)	340
Débit d'air en mode normal MAX (m3/h)	600
Débit d'air en mode impulsion (m3/h)	850
Puissance acoustique en mode normal MIN (dB)	50
Puissance acoustique en mode normal MAX (dB)	65
Mode d'augmentation de puissance acoustique (dB)	67
Po (Consommation d'énergie en mode arrêt) (W)	0,45
Ps (consommation d'énergie en veille) (W)	0

Directive sur l'intégration UE 66/2014

f (Facteur augmentation dans le temps)	0,9
QBEP (efficacité maximale du point de débit d'air) (m3/h)	416,9
PBEP (efficacité maximale du point de pression) (Pa)	411
WBEP (Consommation d'énergie électrique avec efficacité maximale) (W)	155,7
WL (système d'éclairage de puissance nominale) (W)	3,5
EMIDDLE (Éclairage moyen sur la surface de cuisson) (lux)	195

Dimensions extérieures

Largeur (mm)	695
Profondeur (mm)	310
Hauteur totale maximale (mm)	334
Hauteur totale minimale (mm)	334
Diamètre de sortie (mm)	150, 125

Caractéristiques

Quantité du moteur	1
Modèle du moteur	BT3
Pression maximale (Pa)	470
Technologie de filtre	Maille d'aluminium
Technologie de contrôle	Mechanical push button
Booster	√
Niveaux de puissance	4
Minuterie	√
Indicateur de saturation du filtre	-
Indicateur de changement de filtre à charbon	-
Fonction d'atténuation	-
Connectivité	Non
Commande à distance	-
Afficher	-

Éclairage

Modèle de lumière	SSLED
Technologie rayon	LED

Installation

Distance minimale d'une plaque électrique (mm)	450
Distance minimale d'une plaque à gaz (mm)	650

Option de recirculation	-
Filtre à charbon	-
Clapet anti-retour	Non
Protection intérieure	-

Branchement électrique

Tension nominale (V)	220-240
Fréquence nominale (HZ)	50
Puissance nominale d'entrée (W)	283,5
Protection contre les chocs électriques	Class II

Accessoires

Extension de conduit décoratif supérieur	02861306
Filtre à charbon actif	02859398
Conduit flexible silencieux	02893002
