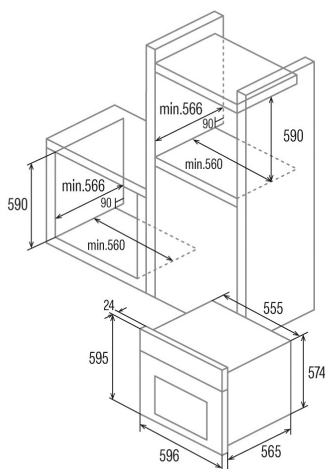
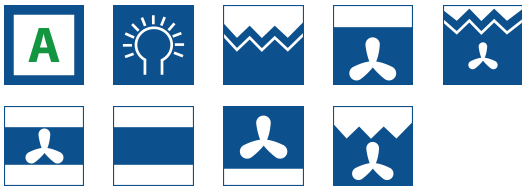




MRA 7108 WH

Cod. **07035009**

EAN **8422248077033**



INFORMATIONS GÉNÉRALES

EAN/UPC	8422248077033
Sous-famille	Multifunction

Fiche produit

Classe d'efficacité énergétique	A
Consommation d'énergie en mode conventionnel [kWh/cycle]	0,76
Consommation d'énergie en mode ventilateur [kWh/cycle]	0,75
Source de chaleur	Electricity
Masse de l'appareil [kg]	28
Volume de la cavité (L)	60

Dimensions

Largeur (mm)	595
Hauteur (mm)	595
Profondeur (mm)	565
Largeur incorporée (mm)	560
Hauteur intégrée (mm)	590
Profondeur incorporée (mm)	566

contrôles

Type de contrôle	Mechanical
Afficher	Non
Nombre de fonctions	7
Fonctions	Light;Top heating with fan;Bottom_heating_and_fan;Top and bottom heating with fan;Top and bottom heating;Grill and fan;Double_grill;Double grill with fan
Minuterie	Mechanical
Indicateur marche/arrêt	-
Indicateur du thermostat	√
Température minimale [°C]	40
Température maximale [°C]	Ovens
Sonde thermique	-

Caractéristiques

Nettoyage	Non
Émail	Black
Baisser le gril	-
Verre intérieur amovible	√
Nombre d'ampoules	15
Puissance de la lampe [W]	1
Nombre de vitres de la porte	2
Fermeture manuelle de la porte	-
Fermeture douce	-
Type de cavité	Flat
Châssis latéraux	√
Niveaux	5
Rails télescopiques	Non
Ventilateur à convection	√

Sécurité

Ventilateur de refroidissement	√
Protection contre la surchauffe	√
Arrêt automatique de sécurité	√
Fermeture de porte pour pyrolyse	-
Indicateur de verrouillage de pyrolyse	-

Raccordement électrique

Puissance de l'élément chauffant supérieur [W]	1000
Puissance inférieure de l'élément chauffant [W]	1200
Tension nominale (V)	220-240
Fréquence nominale (HZ)	50/60
Puissance nominale d'entrée (W)	2300
Longueur du cordon d'alimentation (m)	1,25
Type de prise	Type F

Accessoires

Plateau plat	√
Plateau profond	√
Plateau vapeur	-
Gril	√
Grille intérieure	-
Rails télescopiques	-
Poignée du plateau	-
Réservoir amovible	-
Pierre à pizza	-
Kit à grillade	-
Grille latérale	640