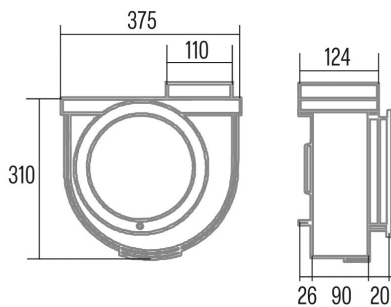




GS-600 BK

Cod. 00116400

EAN 8422248357371



INFORMATIONS GÉNÉRALES

EAN/UPC	8422248357371
Sous-famille	Kitchen Extractor

Fiche produit selon directives EU65/2014 - EN61591, EN60704-2-13, EN50564

AEC (Consommation d'énergie annuelle) (kWh/an)	517
Classe EEI (classe d'efficacité énergétique)	C
FDE (efficacité dynamique des fluides)	125
Classe FDE (classe d'efficacité dynamique des fluides)	E
Débit d'air en mode normal MAX (m3/h)	480
Puissance acoustique en mode normal MAX (dB)	50
Po (Consommation d'énergie en mode arrêt) (W)	0
Ps (consommation d'énergie en veille) (W)	0

Directive sur l'intégration UE 66/2014

f (Facteur augmentation dans le temps)	16
IEE (indice d'efficacité énergétique)	789
QBEP (efficacité maximale du point de débit d'air) (m3/h)	3117
PBEP (efficacité maximale du point de pression) (Pa)	1316
WBEP (Consommation d'énergie électrique avec efficacité maximale) (W)	914

Dimensions extérieures

Largeur (mm)	375
Profondeur (mm)	124
Hauteur totale maximale (mm)	360
Hauteur totale minimale (mm)	310

Caractéristiques

Quantité du moteur	1
Débit d'air en sortie libre (m3/h)	480
Technologie de contrôle	Commutator
Booster	-
Niveaux de puissance	1
Minuterie	-
Indicateur de saturation du filtre	-
Indicateur de changement de filtre à charbon	-
Fonction d'atténuation	-
Connectivité	Non
Commande à distance	-

Installation

Distance minimale d'une plaque électrique (mm)	80
Distance minimale d'une plaque à gaz (mm)	80
Option de recirculation	-
Filtre à charbon	-
Clapet anti-retour	Non

Branchement électrique

Tension nominale (V)	220-240
Fréquence nominale (HZ)	50/60
Puissance nominale d'entrée (W)	105
Protection contre les chocs électriques	Classe I