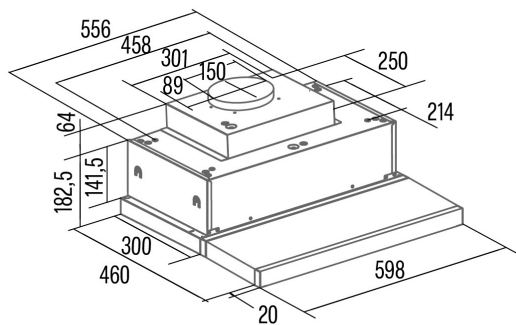




TFH 6830 GBK

Cod. **02010404**

EAN **8422248357364**



INFORMATIONS GÉNÉRALES

EAN/UPC	8422248357364
Sous-famille	Telescopique

Fiche produit selon directives EU65/2014 - EN61591, EN60704-2-13, EN50564

AEC (Consommation d'énergie annuelle) (kWh/an)	16,6
Classe EEI (classe d'efficacité énergétique)	A+++
FDE (efficacité dynamique des fluides)	41,11
Classe FDE (classe d'efficacité dynamique des fluides)	A
LE (efficacité lumineuse) (lux/W)	22,6
Classe LE (classe d'efficacité lumineuse)	B
GFE (Efficacité de filtration des graisses)	66,4
Classe GFE (classe d'efficacité de filtration des graisses)	D
Débit d'air en mode normal MIN (m3/h)	291
Débit d'air en mode normal MAX (m3/h)	600
Débit d'air en mode impulsion (m3/h)	795
Puissance acoustique en mode normal MIN (dB)	46
Puissance acoustique en mode normal MAX (dB)	64
Mode d'augmentation de puissance acoustique (dB)	69
Po (Consommation d'énergie en mode arrêt) (W)	0,3

Directive sur l'intégration UE 66/2014

<i>f</i> (Facteur augmentation dans le temps)	0,5
QBEP (efficacité maximale du point de débit d'air) (m3/h)	332,82
PBEP (efficacité maximale du point de pression) (Pa)	251,41
WBEP (Consommation d'énergie électrique avec efficacité maximale) (W)	79,03
WL (système d'éclairage de puissance nominale) (W)	3
EMIDDLE (Éclairage moyen sur la surface de cuisson) (lux)	79

Dimensions extérieures

Largeur (mm)	598
Profondeur (mm)	320
Hauteur totale maximale (mm)	246
Hauteur totale minimale (mm)	246
Diamètre de sortie (mm)	150

Caractéristiques

Quantité du moteur	1
Modèle du moteur	BT4DC
Pression maximale (Pa)	357
Technologie de contrôle	Electronic Touch Control
Booster	√
Niveaux de puissance	6
Indicateur de saturation du filtre	√

Éclairage

Modèle de lumière	SSLED
Technologie rayon	LED

Installation

Distance minimale d'une plaque électrique (mm)	550
Distance minimale d'une plaque à gaz (mm)	650
Option de recirculation	√

Branchement électrique

Tension nominale (V)	220-240
Fréquence nominale (HZ)	50/60
Puissance nominale d'entrée (W)	138
Protection contre les chocs électriques	Classe I

Accessoires

Clapet anti-retour	02832004
Filtre à charbon actif	02859318
Conduit flexible silencieux	02893002
