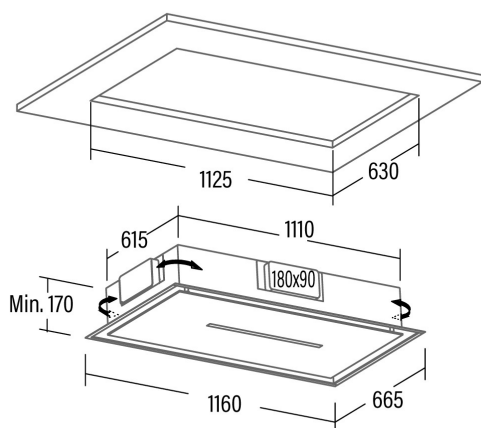




ISLA BENNU SLIM 1200 X

Cod. 02111309

EAN 8422248112642



INFORMATIONS GÉNÉRALES

| | |
|--------------|---------------|
| EAN/UPC | 8422248112642 |
| Sous-famille | Ceiling |

Fiche produit selon directives EU65/2014 - EN61591, EN60704-2-13, EN50564

| | |
|---|------|
| AEC (Consommation d'énergie annuelle) (kWh/an) | 44,1 |
| Classe EEI (classe d'efficacité énergétique) | B |
| FDE (efficacité dynamique des fluides) | 25,2 |
| Classe FDE (classe d'efficacité dynamique des fluides) | B |
| LE (efficacité lumineuse) (lux/W) | 23,7 |
| Classe LE (classe d'efficacité lumineuse) | B |
| GFE (Efficacité de filtration des graisses) | 91,2 |
| Classe GFE (classe d'efficacité de filtration des graisses) | B |
| Débit d'air en mode normal MIN (m3/h) | 300 |
| Débit d'air en mode normal MAX (m3/h) | 500 |
| Débit d'air en mode impulsion (m3/h) | 620 |
| Puissance acoustique en mode normal MIN (dB) | 50 |
| Puissance acoustique en mode normal MAX (dB) | 65 |
| Mode d'augmentation de puissance acoustique (dB) | 67 |
| Po (Consommation d'énergie en mode arrêt) (W) | 0,3 |
| Ps (consommation d'énergie en veille) (W) | 0 |

Directive sur l'intégration UE 66/2014

| | |
|---|-------|
| f (Facteur augmentation dans le temps) | 1,1 |
| IEE (indice d'efficacité énergétique) | 60,7 |
| QBEP (efficacité maximale du point de débit d'air) (m3/h) | 326,9 |
| PBEP (efficacité maximale du point de pression) (Pa) | 269,4 |
| WBEP (Consommation d'énergie électrique avec efficacité maximale) (W) | 97,1 |
| WL (système d'éclairage de puissance nominale) (W) | 7 |
| EMIDDLE (Éclairage moyen sur la surface de cuisson) (lux) | 166 |

Dimensions extérieures

| | |
|------------------------------|--------|
| Largeur (mm) | 1160 |
| Profondeur (mm) | 665 |
| Hauteur totale maximale (mm) | 170 |
| Hauteur totale minimale (mm) | 170 |
| Diamètre de sortie (mm) | 180x90 |

Caractéristiques

| | |
|--|--------------------|
| Quantité du moteur | 1 |
| Modèle du moteur | S6 |
| Pression maximale (Pa) | 470 |
| Technologie de filtre | Maille d'aluminium |
| Technologie de contrôle | TFT |
| Booster | ✓ |
| Niveaux de puissance | 4 |
| Minuterie | ✓ |
| Indicateur de saturation du filtre | - |
| Indicateur de changement de filtre à charbon | - |
| Fonction d'atténuation | ✓ |
| Connectivité | Auto |
| Commande à distance | ✓ |
| Afficher | Display |

Éclairage

| | |
|-------------------|--------|
| Modèle de lumière | ECOLED |
| Technologie rayon | LED |

Installation

| | |
|--|-----|
| Distance minimale d'une plaque électrique (mm) | 550 |
|--|-----|

| | |
|---|-----|
| Distance minimale d'une plaque à gaz (mm) | 650 |
| Option de recirculation | √ |
| Filtre à charbon | √ |
| Clapet anti-retour | Non |
| Protection intérieure | - |

Branchement électrique

| | |
|---|----------|
| Tension nominale (V) | 220-240 |
| Fréquence nominale (HZ) | 50 |
| Puissance nominale d'entrée (W) | 112 |
| Protection contre les chocs électriques | Classe I |

Accessoires

| | |
|------------------------|----------|
| Filtre à charbon actif | 02800922 |
|------------------------|----------|
