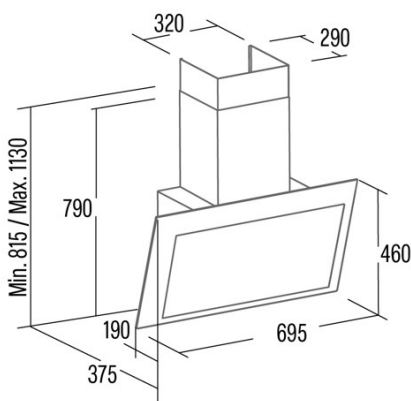




# THALASSA EVO 700 GWH

Cod. **02137008**

EAN **8422248356459**



## INFORMATIONS GÉNÉRALES

EAN/UPC	8422248356459
Sous-famille	Angle Glass

## Fiche produit selon directives EU65/2014 - EN61591, EN60704-2-13, EN50564

AEC (Consommation d'énergie annuelle) (kWh/an)	28,8
Classe EEI (classe d'efficacité énergétique)	A++
FDE (efficacité dynamique des fluides)	41,7
Classe FDE (classe d'efficacité dynamique des fluides)	A
LE (efficacité lumineuse) (lux/W)	21
Classe LE (classe d'efficacité lumineuse)	B
GFE (Efficacité de filtration des graisses)	85,3
Classe GFE (classe d'efficacité de filtration des graisses)	B
Débit d'air en mode normal MIN (m3/h)	300,2
Débit d'air en mode normal MAX (m3/h)	624,1
Débit d'air en mode impulsion (m3/h)	1016,5
Puissance acoustique en mode normal MIN (dB)	44,6
Puissance acoustique en mode normal MAX (dB)	62,1
Mode d'augmentation de puissance acoustique (dB)	72,7
Po (Consommation d'énergie en mode arrêt) (W)	0
Ps (consommation d'énergie en veille) (W)	0,35

## Directive sur l'intégration UE 66/2014

f (Facteur augmentation dans le temps)	0,5
IEE (indice d'efficacité énergétique)	33
QBEP (efficacité maximale du point de débit d'air) (m3/h)	481,5
PBEP (efficacité maximale du point de pression) (Pa)	380
WBEP (Consommation d'énergie électrique avec efficacité maximale) (W)	122
WL (système d'éclairage de puissance nominale) (W)	9
EMIDDLE (Éclairage moyen sur la surface de cuisson) (lux)	187

## Dimensions extérieures

Largeur (mm)	700
Profondeur (mm)	375
Hauteur totale maximale (mm)	1130
Hauteur totale minimale (mm)	815
Diamètre de sortie (mm)	150

## Caractéristiques

Quantité du moteur	1
Modèle du moteur	BT5DC-1000
Technologie de filtre	Maille d'aluminium
Technologie de contrôle	Electronic Touch Control
Booster	✓
Niveaux de puissance	6
Minuterie	✓
Indicateur de saturation du filtre	✓
Indicateur de changement de filtre à charbon	✓
Fonction d'atténuation	✓
Connectivité	✓
Commande à distance	-
Afficher	Display

## Éclairage

Modèle de lumière	SSLED BICOLOR
Technologie rayon	LED

## Installation

Distance minimale d'une plaque électrique (mm)	550
Distance minimale d'une plaque à gaz (mm)	650

Option de recirculation	√
Filtre à charbon	√
Clapet anti-retour	Non
Protection intérieure	-

#### **Branchement électrique**

Tension nominale (V)	220-240
Fréquence nominale (HZ)	50/60
Puissance nominale d'entrée (W)	259
Protection contre les chocs électriques	Class II
Longueur du cordon d'alimentation (m)	1
Type de prise	No plug

#### **Accessoires**

Extension de conduit décoratif supérieur	02861300
Conduit décoratif blanc	02861001
Conduit décoratif noir	02861401
Clapet anti-retour	02832004
Filtre à charbon actif	02859398
Conduit flexible silencieux	02893002
Kit de recirculation	02800013