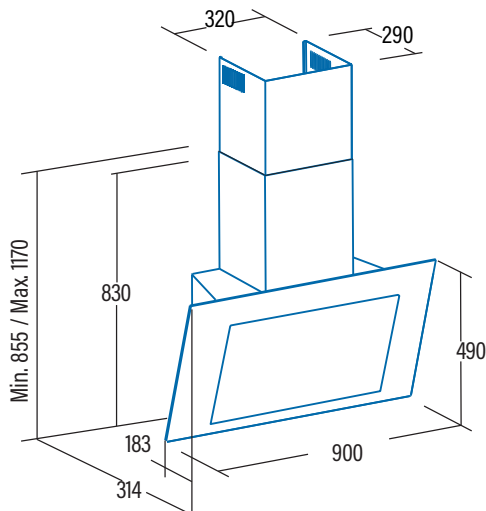




**RENOVA PURE AIR VNV90 XGBK**

Cod. **02159420** EAN **8422248343077**

- ❑ **Campana recirculación con purificador de aire integrado.** Elimina olores con una eficiencia del 98% y purifica el 100% del polvo, bacterias, virus y compuestos orgánicos volátiles.
- ❑ Panel de Control Táctil con display digital con temporizador de desconexión automática e indicador de limpieza de filtros.
- ❑ **Función purificación aire Renova AIR**
- ❑ **Función intensiva renovación aire Renova Turbo**
- ❑ 6 niveles de extracción, 5 + 1 TURBO
- ❑ Motor brushless. Nivel sonoro: 46dB(A), máximo: 64dB(A)
- ❑ Iluminación de alta eficiencia mediante TIRA LED bicolor cálido/natural regulable en intensidad
- ❑ **Conectividad AUTO con control automático desde la placa de cocción CATA**
- ❑ **Filtro de carbono autoregenerativo sin mantenimiento**
- ❑ Filtro antivaho y depósito de recolección de condensación de filtros
- ❑ Sistema de fácil instalación
- ❑ Filtros lavables en lavavajillas
- ❑ Acabado en cristal negro
- ❑ Presión max: 357 Pa - Presión TURBO: 365 Pa



<b>Código</b>	<b>02159420</b>
<b>EAN</b>	<b>8422248343077</b>
<b>Modelo</b>	<b>RENOVA PURE AIR VNV90</b>
<b>Tipo</b>	Vertical
<b>Ficha de producto según directivas EU65/2014 - EN61591, EN60704-2-13, EN50564</b>	
AEC (Consumo de Energía Anual) (kWh/año)	14,5
EEl class (Clase de Eficiencia Energética)	A+++
FDE (Eficiencia Fluidodinámica)	39,7
FDE class (Clase de Eficiencia Fluidodinámica)	A
LE (Eficiencia de Iluminación) (lux/W)	26,3
LE class (Clase de Eficiencia de Iluminación)	B
GFE (Eficiencia de Filtrado de Grasa)	75,5
GFE Class (Clase de Eficiencia de Filtrado de Grasa)	C
Flujo de aire en velocidad mínima (m³/h)	283
Flujo de aire en velocidad máxima (m³/h)	605
Flujo de aire en velocidad intensiva (TURBO) (m³/h)	842
Potencia sonora en velocidad mínima (dB)	46
Potencia sonora en velocidad máxima (dB)	64
Potencia sonora en velocidad intensiva (TURBO) (dB)	69
Po (Consumo de Electricidad en modo Desactivado) (W)	0,4
Ps (Consumo de Electricidad en modo de Espera) (W)	0
<b>Directiva Integración según EU 66/2014</b>	
f (Factor de Incremento en el Tiempo)	0,6
EEl (Eficiencia Energética)	29,3
QBEP (Flujo de aire en Punto de Máxima Eficiencia) (m³/h)	259,7
PBEP (Diferencia de Presión Estática en Punto de Máxima Eficiencia) (Pa)	326,2
WBEP (Potencia Eléctrica de entrada en Punto de Máxima Eficiencia) (W)	59,2
WL (Consumo Nominal de electricidad del sistema de Iluminación de la superficie de cocción) (W)	3
EMIDDLE (Iluminancia media del sistema de iluminación de la superficie de cocción) (lux)	79
<b>Dimensiones exteriores</b>	
Ancho (mm)	900
Fondo (mm)	314
Altura máxima total (mm)	1170
Altura mínima total (mm)	855
Diametro de salida (mm)	-
<b>Características</b>	
Motor	BT4DC
Niveles de extracción	5 + 1
Consumo máximo motor (W)	140
Presión Máxima (Pa)	357
Presión Turbo (Pa)	365
Tipo de control	TCD6i
Desconexión automática	√
Indicador electrónico saturación filtro	√
Tipo de filtro	Metálico
Número de filtros anti-grasa	2+1
Interior blindado	-
<b>Iluminación</b>	
Clase de lámparas	SS Led
Iluminación regulable en intensidad	√
Nº de lámparas	1
<b>Instalación</b>	
Distancia mínima a una placa de cocción eléctrica (mm)	400
Distancia mínima a una placa de cocción de gas (mm)	650
Instalación con salida de aire al exterior / recirculación	AMBAS
Sistema de fácil instalación	√
<b>Conexión eléctrica</b>	
Potencia total de acometida (W)	143
Tensión nominal (V)	220-240
Frecuencia de la red (Hz)	50
Aislamiento eléctrico	CLASE I
Clavija	-
<b>Accesorios</b>	
Extension tubo superior	
Tubos decorativos blancos	
Tubos decorativos negros	
Embellecedor Islas	
Válvula antirretorno	
Filtro metálico MAX PRO	
Filtro metálico	
Filtro DUAL (metálico + carbón activo)	
Filtros carbón activo	
Tubo flexible silenciador	