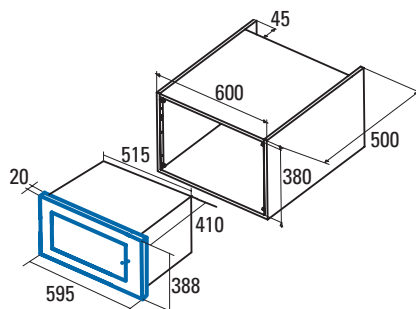




MC 25 GTC BK

MC 25 GTC BK
Cod. **07510400** EAN **8422248055277**

- Microondas **25 litros** encastrable
- Grill simultáneo de cuarzo 1.000W
- Cinco niveles de potencia, 900W salida
- Interior en acero inoxidable**
- Plato Giratorio \varnothing 315 mm
- Temporizador de 0 a 95 minutos
- Descongelación automática por tiempo y peso
- 8 menús de acceso automáticos
- Botón inicio rápido
- Fácil instalación**
- Bloqueo de seguridad
- Acabado en **crystal negro**
- Ancho de 60cm



Código	07510400
EAN	8422248055277
Modelo	MC 25 GTC BK
Tipo (Encastrable / libre instalación)	Encastrable
DIMENSIONES	
Anchura del aparato [mm]	595
Altura del aparato [mm]	388
Profundidad del aparato [mm]	400
Anchura de la cavidad [mm]	328
Altura de la cavidad [mm]	208
Profundidad de la cavidad [mm]	369
Características	
Acabado	Cristal negro
Apertura puerta	Botón pulsador
Volumen cavidad [L]	25
Tipo cavidad	A. Inoxidable
Luz interior	Sí
Ángulo apertura puerta [grados]	90
Nivel de ruido db[A]	63
Controles	
Tipo de control	Electrónico
Tecnología de pantalla	LCD rojo
Programador electrónico	Sí
Programador manual	No
Pulsador Inicio / Paro	Sí
Selector tiempo [min.]	95
Selector de potencia	Sí
Selector funciones y Tª	Selector de funciones
Indicador funcionamiento	Display LED
Selector de peso	Sí
Programas	
Número de funciones	8
Grill	Sí
Grill + Microondas	Sí
Ventilador de convección	No
Descong., calentamiento y cocinado por tipo de alimento	Sí
Inicio rápido	Sí
Seguridad	
Termostato de seguridad	Sí
Desconexión auto. de seguridad	No
Bloqueo de funciones	Sí
Tª puerta	65
Nº de cristales en la puerta	1
Conexión eléctrica	
Potencia grill [W]	1000
Potencia microondas [W]	900
Potencia convección [W]	-
Potencia nominal [W]	1450
Tensión / Frecuencia [V-Hz]	230 / 50
Longitud cable de alimentación	1000
Enchufe	Schuko
Accesorios	
Plato giratorio extraíble	Sí
Diámetro plato vidrio [mm]	315
Marco encastre	Incluido
Kit ventilación	No