

## TD 6003



TD 6003

Cod. **08063403** EAN **8422248094207**

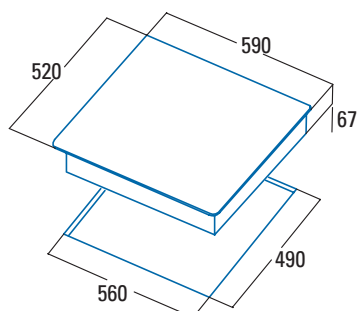
### 3 zonas de cocción High Light:

Delantera derecha: 1 zona de  $\varnothing$ 180mm de 1,8kW

Trasera derecha: 1 zona de  $\varnothing$ 140mm de 1,2kW

Izquierda: 1 zona gigante doble de  $\varnothing$ 270/210mm de 2,4/1,5kW

- Control táctil con avisador acústico
- 9 niveles de potencia regulables
- Bloqueo de seguridad
- Indicador de calor residual
- Desconexión automática de seguridad
- Ancho de **59cm**
- Potencia total **5,4kW**



<b>Código</b>	<b>08063403</b>
<b>EAN</b>	<b>8422248094207</b>
<b>Modelo</b>	<b>TD 6003</b>
<b>Tipo</b>	<b>Radiante</b>
<b>Ficha de producto</b>	
<b>Zonas de cocción</b>	3
Zona delantera derecha: Diámetro (mm)	180
Zona delantera derecha: Potencia (kW)	1,8
Zona delantera derecha: Booster (kW)	-
Zona delantera derecha: Consumo (Wh/kg)	195,4
Zona trasera derecha: Diámetro (mm)	140
Zona trasera derecha: Potencia (kW)	1,2
Zona trasera derecha: Booster (kW)	-
Zona trasera derecha: Consumo (Wh/kg)	185,4
Zona delantera central: Diámetro (mm)	-
Zona delantera central: Potencia (kW)	-
Zona delantera central: Booster (kW)	-
Zona delantera central: Consumo (Wh/kg)	-
Zona trasera central: Diámetro (mm)	-
Zona trasera central: Potencia (kW)	-
Zona trasera central: Booster (kW)	-
Zona trasera central: Consumo (Wh/kg)	-
Zona delantera izquierda: Diámetro (mm)	-
Zona delantera izquierda: Potencia (kW)	-
Zona delantera izquierda: Booster (kW)	-
Zona delantera izquierda: Consumo (Wh/kg)	-
Zona trasera izquierda: Diámetro (mm)	270/210
Zona trasera izquierda: Potencia (kW)	2,4/1,5
Zona trasera izquierda: Booster (kW)	-
Zona trasera izquierda: Consumo (Wh/kg)	193,5
Consumo de energía de la placa (Wh/kg)	191,4
<b>Dimensiones</b>	
Anchura del aparato (mm)	590
Profundidad del aparato (mm)	520
Altura del aparato (mm)	67
Anchura del hueco (mm)	560
Profundidad del hueco (mm)	490
Ranura de ventilación (mm)	-
Sistema de anclaje	Quick-Fix System
<b>Acabado</b>	
Color	Negro
Estética	Redondeado
<b>Control</b>	
Tipo de control	Táctil
Selector de potencia (+/-)	Centralizado
Niveles de potencia	9
Programación de tiempo de cocción	No
Alarma de cuenta atrás	No
Función para la limitación de potencia	No
<b>Seguridad</b>	
Bloqueo de seguridad	Sí
Indicador de calor residual	Sí
Detección automática de recipientes	No
Desconexión automática de seguridad	Sí
Protección contra derramamiento de líquidos	Sí
<b>Conexión eléctrica</b>	
Tensión nominal (V)	220-240
Frecuencia de la red (Hz)	50-60
Potencia máxima del aparato (kW)	5,4