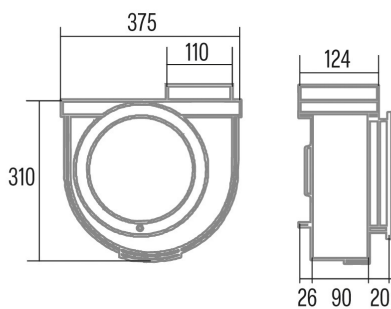




GS-600 BK

Cod. 00116400

EAN 8422248357371



INFORMACIÓN GENERAL

EAN/UPC	8422248357371
Subfamilia	Kitchen Extractor

Ficha de producto según las directivas EU65/2014 - EN61591, EN60704-2-13, EN50564

AEC (Consumo de energía anual) (kWh/año)	517
Clase EEI (clase de eficiencia energética)	C
FDE (eficiencia dinámica de fluidos)	125
Clase FDE (Clase de eficiencia dinámica de fluidos)	E
Flujo de aire en modo normal MAX (m3/h)	480
Potencia acústica en modo normal MAX (dB)	50
Po (consumo de energía en modo apagado) (W)	0
Ps (consumo de energía en modo de espera) (W)	0

Directiva de integración UE 66/2014

f (Factor Incremento en el tiempo)	16
IEE (Índice de Eficiencia Energética)	789
QBEP (eficiencia máxima del punto de flujo de aire) (m3/h)	3117
PBEP (eficiencia máxima del punto de presión) (Pa)	1316
WBEP (Consumo de energía eléctrica con eficiencia máxima) (W)	914

Dimensiones exteriores

Anchura (mm)	375
Profundidad (mm)	124
Altura total máxima (mm)	360
Altura total mínima (mm)	310

Características

Cantidad del motor	1
Flujo de aire de salida libre (m3/h)	480
Tecnología de control	Commutator
Refuerzo	-
Niveles de potencia	1
Temporizador	-
Indicador de saturación del filtro	-
Indicador de cambio de filtro de carbón	-
Función de atenuación	-
Conectividad	No
Control remoto	-

Instalación

Distancia mínima a una placa eléctrica (mm)	80
Distancia mínima a una placa de gas (mm)	80
Opción de recirculación	-
Filtro de carbón	-
Back Draught Shutter	No

Conexión eléctrica

Tensión nominal (V)	220-240
Frecuencia nominal (Hz)	50/60
Potencia nominal de entrada (W)	105
Protección contra descargas eléctricas	Clase I