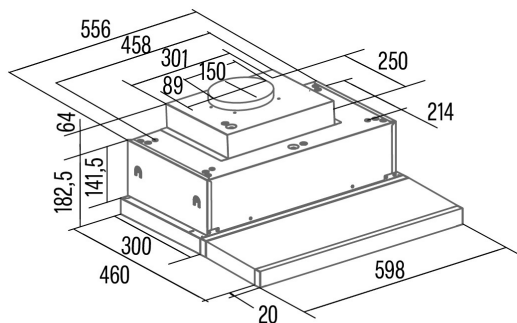




# TFH 6830 GBK

Cod. **02010404**

EAN **8422248357364**



## INFORMACIÓN GENERAL

EAN/UPC	8422248357364
Subfamilia	Telescopic

## Ficha de producto según las directivas EU65/2014 - EN61591, EN60704-2-13, EN50564

AEC (Consumo de energía anual) (kWh/año)	16,6
Clase EEI (clase de eficiencia energética)	A+++
FDE (eficiencia dinámica de fluidos)	41,11
Clase FDE (Clase de eficiencia dinámica de fluidos)	A
LE (eficiencia luminosa) (lux/W)	22,6
Clase LE (clase de eficiencia luminosa)	B
GFE (Eficiencia de filtrado de grasas)	66,4
Clase GFE (clase de eficiencia de filtrado de grasas)	D
Flujo de aire en modo normal MIN (m3/h)	291
Flujo de aire en modo normal MAX (m3/h)	600
Caudal de aire en modo de impulso (m3/h)	795
Potencia acústica en modo normal MIN (dB)	46
Potencia acústica en modo normal MAX (dB)	64
Modo de aumento de potencia acústica (dB)	69
Po (consumo de energía en modo apagado) (W)	0,3

## Directiva de integración UE 66/2014

<i>f</i> (Factor Incremento en el tiempo)	0,5
QBEP (eficiencia máxima del punto de flujo de aire) (m3/h)	332,82
PBEP (eficiencia máxima del punto de presión) (Pa)	251,41
WBEP (Consumo de energía eléctrica con eficiencia máxima) (W)	79,03
WL (sistema de alumbrado de potencia nominal) (W)	3
EMIDDLE (Iluminancia media en la superficie de cocción) (lux)	79

## Dimensiones exteriores

Anchura (mm)	598
Profundidad (mm)	320
Altura total máxima (mm)	246
Altura total mínima (mm)	246
Diamètre de sortie (mm)	150

## Características

Cantidad del motor	1
Modelo del motor	BT4DC
Presión máxima (Pa)	357
Tecnología de control	Electronic Touch Control
Refuerzo	√
Niveles de potencia	6
Indicador de saturación del filtro	√

## Iluminación

Modelo de luz	SSLED
Tecnología del rayo	LED

## Instalación

Distancia mínima a una placa eléctrica (mm)	550
Distancia mínima a una placa de gas (mm)	650
Opción de recirculación	√

## Conexión eléctrica

Tensión nominal (V)	220-240
Frecuencia nominal (Hz)	50/60
Potencia nominal de entrada (W)	138
Protección contra descargas eléctricas	Clase I

### Accesorios

Back Draught Shutter	02832004
Filtro de carbón activo	02859318
Conducto flexible silencioso	02893002