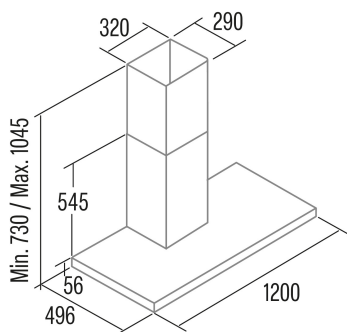




SYGMA 12010 X

Cod. 02132305

EAN 8422248073035



INFORMACIÓN GENERAL

EAN/UPC	8422248073035
Subfamilia	Box

Ficha de producto según las directivas EU65/2014 - EN61591, EN60704-2-13, EN50564

AEC (Consumo de energía anual) (kWh/año)	536
Clase EEI (clase de eficiencia energética)	A
FDE (eficiencia dinámica de fluidos)	307
Clase FDE (Clase de eficiencia dinámica de fluidos)	A
LE (eficiencia luminosa) (lux/W)	231
Clase LE (clase de eficiencia luminosa)	B
GFE (Eficiencia de filtrado de grasas)	912
Clase GFE (clase de eficiencia de filtrado de grasas)	B
Flujo de aire en modo normal MIN (m3/h)	340
Flujo de aire en modo normal MAX (m3/h)	600
Caudal de aire en modo de impulso (m3/h)	802
Potencia acústica en modo normal MIN (dB)	50
Potencia acústica en modo normal MAX (dB)	65
Modo de aumento de potencia acústica (dB)	67
Po (consumo de energía en modo apagado) (W)	0,48
Ps (consumo de energía en modo de espera) (W)	0,48

Directiva de integración UE 66/2014

f (Factor Incremento en el tiempo)	0,9
IEE (Índice de Eficiencia Energética)	521
QBEP (eficiencia máxima del punto de flujo de aire) (m3/h)	4431
PBEP (eficiencia máxima del punto de presión) (Pa)	4271
WBEP (Consumo de energía eléctrica con eficiencia máxima) (W)	171
WL (sistema de alumbrado de potencia nominal) (W)	3
EMIDDLE (Iluminancia media en la superficie de cocción) (lux)	69

Dimensiones exteriores

Anchura (mm)	1200
Profundidad (mm)	495
Altura total máxima (mm)	990
Altura total mínima (mm)	745
Diamètre de sortie (mm)	150, 125

Características

Cantidad del motor	1
Modelo del motor	BT3
Presión máxima (Pa)	450
Tecnología de filtro	Malla de Aluminio
Tecnología de control	Mechanical push button
Niveles de potencia	4
Temporizador	√
Indicador de saturación del filtro	√
Indicador de cambio de filtro de carbón	√
Función de atenuación	-
Conectividad	No
Control remoto	-

Iluminación

Modelo de luz	SSLED
Tecnología del rayo	LED

Instalación

Distancia mínima a una placa eléctrica (mm)	650
Distancia mínima a una placa de gas (mm)	650
Opción de recirculación	√

Filtro de carbón	√
------------------	---

Conexión eléctrica

Tensión nominal (V)	220-240
Frecuencia nominal (Hz)	50
Potencia nominal de entrada (W)	283
Protección contra descargas eléctricas	Class II
Tipo de enchufe	No plug

Accesorios

Extensión de conducto decorativo superior	02861300
Potenciador tubo de isla	02832004
Filtro de carbón activo	02859398
Conducto flexible silencioso	02893002
